

# DANE TECHNICZNE: KLIMATYZATORY ŚCIENNE

## STANDARD PLUS



LG bierze udział w programie certyfikacji urządzeń klimatyzacyjnych Eurovent. Dane dostępne na: [www.eurovent-certification.com](http://www.eurovent-certification.com)



Wbudowane Wi-Fi



Inteligentna diagnostyka



Aktywna kontrola zużycia energii



Wyświetlacz zużycia energii



Filtr podwójna ochrona



Automatyczne czyszczenie



Mocne chłodzenie



4-stronny nawiew



Skuteczne ogrzewanie



Gold Fin™



Komfortowy nawiew



Cicha praca nocna agregatu



Łatwa i szybka instalacja

### • Kombinacja Single

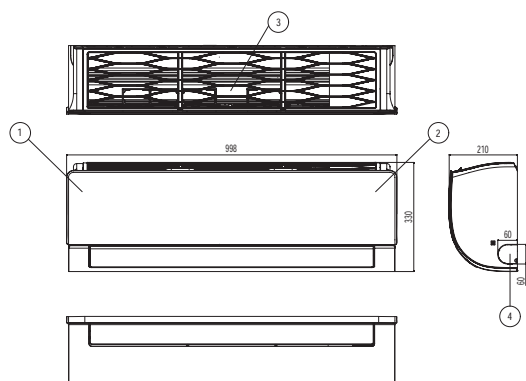
MODEL				18K	24K
JEDNOSTKA WEWNĘTRZNA				PM18SP.NSK	PM24SP.NSK
Wydajność	Chłodzenie	Min. / Nom. / Maks	W	900 / 5000 / 5525	900 / 6600 / 7420
	Ogrzewanie +7°C	Min. / Nom. / Maks	W	900 / 5800 / 6438	900 / 7500 / 8640
	Ogrzewanie -7°C	Nom.	W	3800	4850
Pobór mocy	Chłodzenie	Nom.	W	1587	2275
	Ogrzewanie +7°C	Nom.	W	1611	2308
EER			W/W	3,15	2,90
S.E.E.R.				6,5	6,2
Obciążenie chłodnicze ERP			kW	5,0	6,6
COP			W/W	3,60	3,25
S.C.O.P.				4,0	3,9
Obciążenie grzewcze ERP			kW	3,9	5,0
Klasa efektywności energetycznej	Chłodzenie			A++	A++
	Ogrzewanie			A+	A
Roczne zużycie energii	Chłodzenie		kWh	269	372
	Ogrzewanie		kWh	1365	1794
Poziom ciśnienia akustycznego	Chłodzenie	S / N / Ś / W	dB(A)	31 / 34 / 39 / 44	31 / 34 / 42 / 47
	Ogrzewanie	N / Ś / W	dB(A)	34 / 39 / 44	34 / 42 / 47
Poziom mocy akustycznej	Chłodzenie	Wysoka	dB(A)	60	65
Przepływ powietrza	Chłodzenie	S / N / Ś / W	m³/min	8,0 / 10,5 / 13,0 / 14,5	8,0 / 10,5 / 13,1 / 16,1
		Maks. (Power)	m³/min	15,5	20,0
	Ogrzewanie	N / Ś / W	m³/min	11,0 / 13,5 / 16,0	11,0 / 15,0 / 18,5
Wydajność osuszania			l/h	1,8	2,5
Prąd roboczy	Chłodzenie	Nom. / Maks.	A	6,9 / 9,0	10,1 / 14,0
	Ogrzewanie	Nom. / Maks.	A	7,1 / 9,5	10,4 / 14,0
Prąd rozruchowy	Chłodzenie	Nom.	A	6,9	10,1
	Ogrzewanie	Nom.	A	7,1	10,4
Zasilanie			Ø / V / Hz	1 / 220-240 / 50	1 / 220-240 / 50
Zabezpieczenie			A	20	25
Przewody zasilające			N x mm²	3 x 1,5	3 x 2,5
Przewody zasilania i sterowania			N x mm²	4 x 1,0 (z uziemieniem)	4 x 1,0 (z uziemieniem)
Wymiary			mm	998x330x210	998x330x210
Ciężar netto			kg	12	12,8
Moc silnika wentylatora			W	30	60
JEDNOSTKA ZEWNĘTRZNA				PM18SP.U2	PM24SP.UUE
Zakres pracy	Chłodzenie	Min. - Maks.	°C	-15 - 48	-15 - 48
	Ogrzewanie	Min. - Maks.	°C	-10 - 24	-10 - 24
Poziom ciśnienia akustycznego	Chłodzenie	Wysoka	dB(A)	53	56
	Ogrzewanie	Wysoka	dB(A)	55	57
Poziom mocy akustycznej	Chłodzenie	Wysoka	dB(A)	65	70
Przepływ powietrza	Chłodzenie	Wysoka	m³/min	35	50
Orurowanie	Długość instalacji	Min. / Maks.	m	3 / 20	3 / 30
	Różnica wysokości	Maks.	m	10	15
Przyłącza rur	Ciecz	Średnica zewn.	mm(cale)	6,35(1/4)	6,35(1/4)
	Gaz	Średnica zewn.	mm(cale)	12,7(1/2)	15,88(5/8)
	Skropliny	Średnica zewn.	mm	21,5	21,5
Czynnik chłodniczy	Typ			R410A	R410A
	Dawka do dt. 7,5m		g	1200	1350
			tCO <sub>2</sub> eq	2,51	2,82
	Dawka dodatkowa		g/m	20	30
	GWP			2087,5	2087,5
Moc silnika wentylatora			W	43	85
Typ sprężarki				Podwójna rotacyjna	Podwójna rotacyjna
Ciężar netto			kg	36,3	46
Wymiary			mm	770x545x288	870x655x320

\* Ten produkt zawiera fluorowane gazy cieplarniane (R410A).

\* Prędkość wentylatora - S: tryb snu / N: Niska / Ś: Średnia / W: Wysoka

\* Dane techniczne, wygląd i funkcje mogą ulec zmianie bez wcześniejszego powiadomienia.

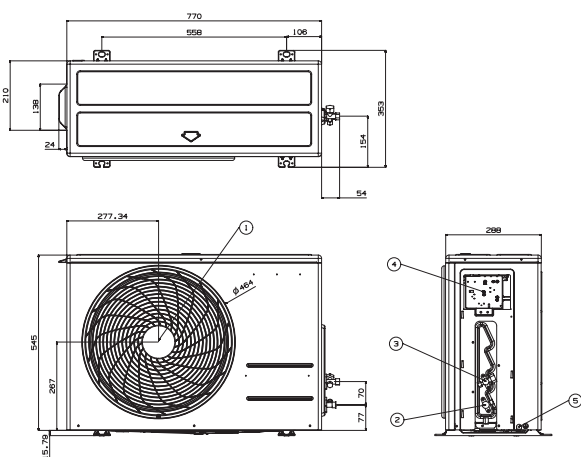
## PM18SP.NSK / PM24SP.NSK



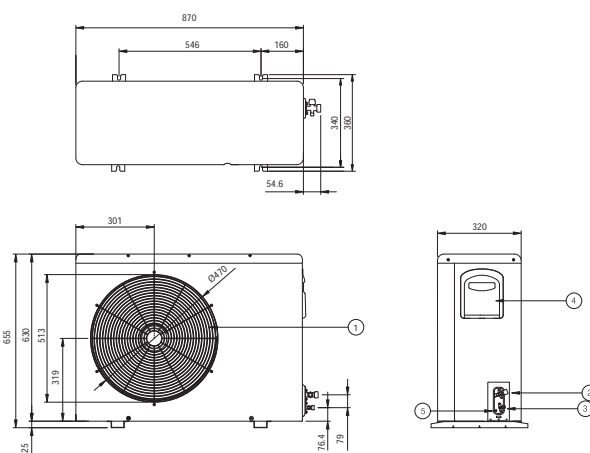
(Jednostki: mm)

Nr pozycji	Nazwa części	Uwagi
1	Przedni panel	
2	Wyświetlacz i odbiornik sygnału	
3	Filtr powietrza	
4	Płyta montażowa	

## PM18SP.UU2



## PM24SP.UUE



(Jednostki: mm)

Nr pozycji	Nazwa części
1	Kratka wylotu powietrza
2	Przyłącze rur chłodniczych (gaz)
3	Przyłącze rur chłodniczych (ciecz)
4	Skrzynka sterująca
5	Wkręt uziemienia

## • Kombinacja typów Multi

MODEL	18K		24K		
	JEDNOSTKA WEWNĘTRZNA		PM18SP.NSK	PM24SP.NSK	
Wydajność	Chłodzenie / Ogrzewanie	Nom.	kW	5,0 / 5,8	6,6 / 7,5
Pobór mocy			W x n	60	60
Prąd roboczy			A	0,3	0,3
Zasilanie			Ø / V / Hz	1 / 220-240 / 50	1 / 220-240 / 50
Przepływ powietrza		N / Ś / W	m <sup>3</sup> /min	9,9 / 11,3 / 14,2	10,2 / 12,7 / 15,2
Poziom ciśnienia akustycznego		N / Ś / W	dB(A)	35 / 38 / 44	36 / 41 / 46
Poziom mocy akustycznej		Chłodzenie	dB(A)	59	65
Wydajność osuszania		l/h	l/h	1,9	2,6
Wymiary		mm		998*330*210	998*330*210
Waga		kg		12,0	12,8
Przyłącza rur	Ciecz		mm (cale)	Ø 6,35 (1/4)	Ø 6,35 (1/4)
	Gaz		mm (cale)	Ø 12,7 (1/2)	Ø 12,7 (1/2)