

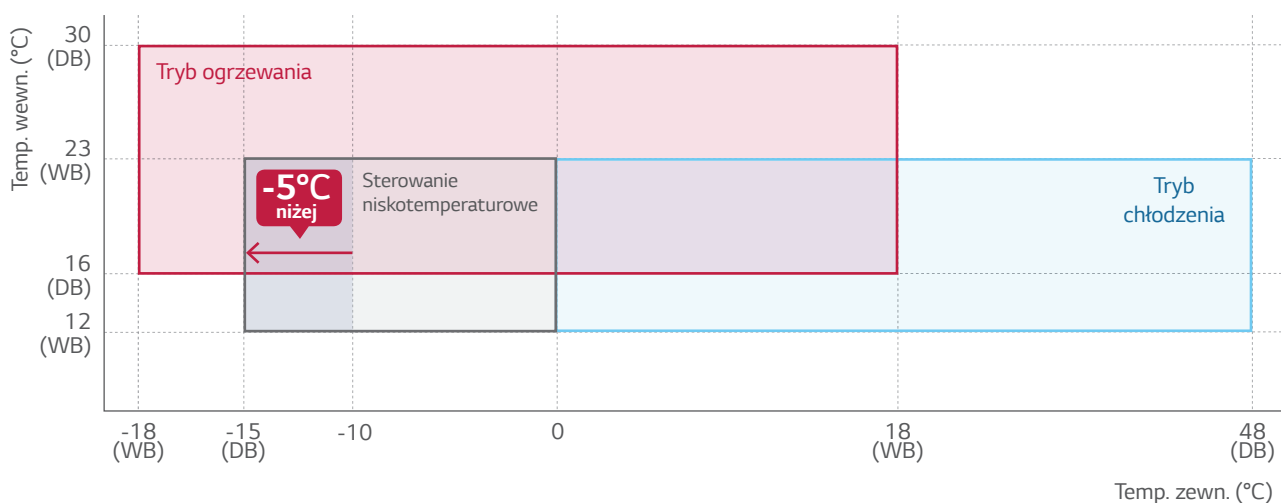
ŚCIENNE



ŚCIENNE

Szeroki zakres pracy

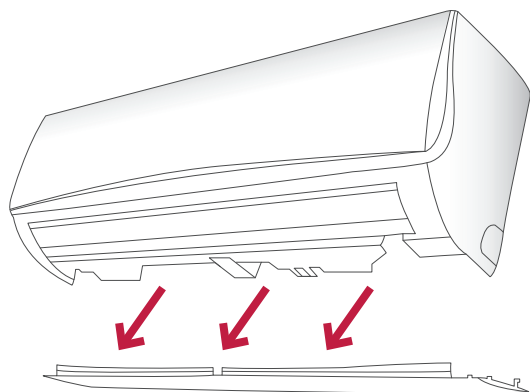
Idealne rozwiązanie do serwerowni, maszynowni i kuchni.



Łatwa instalacja

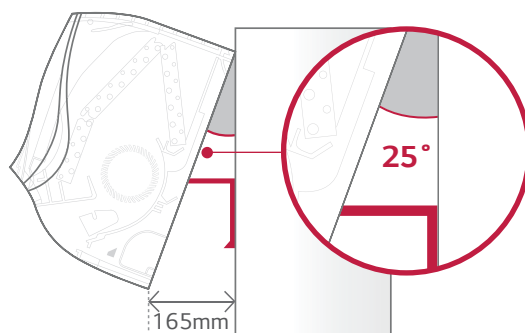
Zdemowana dolna obudowa

W celu ułatwienia instalacji dolna pokrywa klimatyzatora jest zdejmowana. Dzięki temu nie ma potrzeby demontażu urządzenia ani dodatkowego jego podparcia. Przy wykorzystaniu opatentowanych narzędzi LG, instalacja może być wykonana przez jedną osobę.



Wspornik instalacyjny

Wspornik instalacyjny tworzy przestrzeń pomiędzy ścianą a klimatyzatorem, ułatwiając jego montaż.



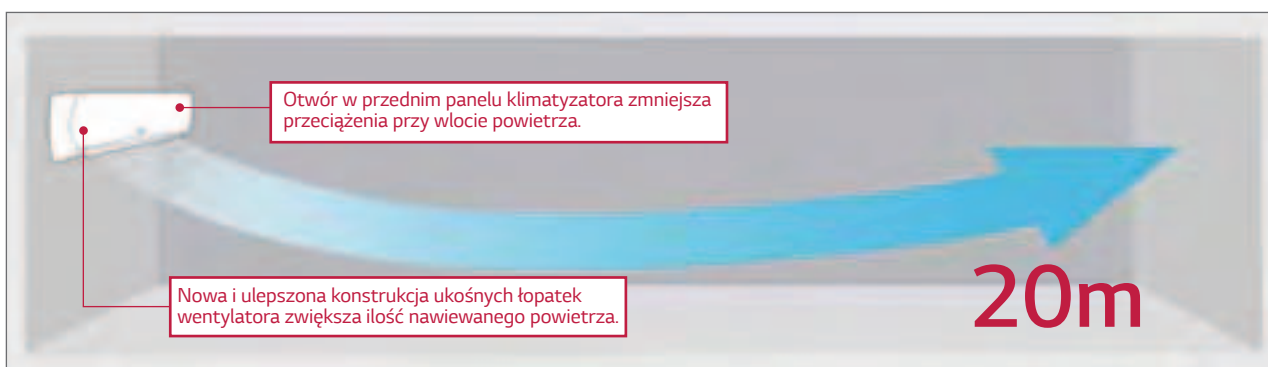
Wysoka efektywność energetyczna

Nowe klimatyzatory ściennie w połączeniu z inwerterowymi jednostkami zewnętrznymi charakteryzują się wysokim współczynnikiem sezonowej wydajności energetycznej.

	8,0kW	10kW
SEER	6,1 (A++)	5,4 (A)
SCOP	3,9 (A)	3,8 (A)

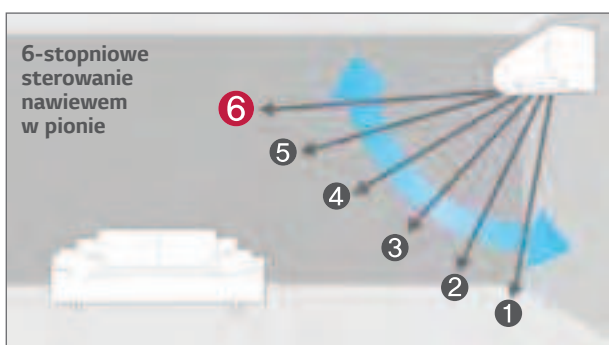
Mocne chłodzenie i ogrzewanie

Nawiew powietrza do 20m



Optymalizacja nawiewu

Regulacja kierunku wyptywu powietrza w pionie posiada 6 ustawień z pełną obsługą funkcji Auto Swing. Funkcja ta znacznie przyspiesza schładzanie i ogrzewanie określonych obszarów.



Szybkie chłodzenie i ogrzewanie

Dzięki intensywnemu i równomiernemu nawiewowi ciepłego lub chłodnego powietrza osiągnięcie zadanej temperatury jest możliwe już po 3 minutach.

