

DANE TECHNICZNE: KLIMATYZATORY ŚCIENNE

STANDARD



LG bierze udział w programie certyfikacji urządzeń klimatyzacyjnych Eurovent. Dane dostępne na: www.eurovent-certification.com



Inteligentna diagnostyka



Aktywna kontrola zużycia energii



Wyświetlacz zużycia energii



Filtr podwójna ochrona



Automagiczne oczyszczanie



Mocne chłodzenie



2-stronny nawiew



Skuteczne ogrzewanie



Gold Fin™



Komfortowy nawiew



Niski poziom hałasu 19dB



Cicha praca nocna agregatu



Łatwa i szybka instalacja

• Kombinacja Single

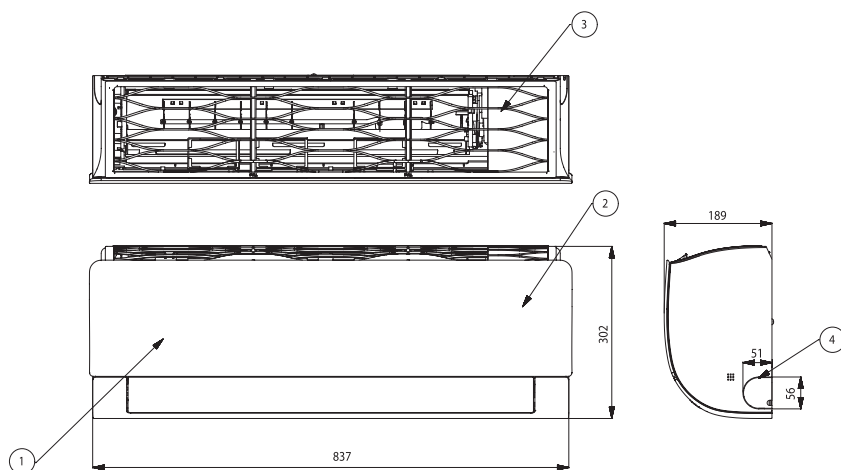
MODEL				9K	12K
JEDNOSTKA WEWNĘTRZNA				P09EN.NSJ	P12EN.NSJ
Wydajność	Chłodzenie	Min. / Nom. / Maks.	W	890 / 2500 / 3700	890 / 3500 / 4040
	Ogrzewanie +7°C	Min. / Nom. / Maks.	W	890 / 3200 / 4100	890 / 3800 / 5100
	Ogrzewanie -7°C	Nom.	W	3000	3600
Pobór mocy	Chłodzenie	Nom.	W	670	1080
	Ogrzewanie +7°C	Nom.	W	840	1000
EER			W/W	3,73	3,24
S.E.E.R.				6,5	6,4
Obciążenie chłodnicze ERP			kW	2,5	3,5
COP			W/W	3,81	3,80
S.C.O.P.				4,0	4,0
Obciążenie grzewcze ERP			kW	2,4	2,5
Klasa efektywności energetycznej	Chłodzenie			A++	A++
	Ogrzewanie			A+	A+
Roczne zużycie energii	Chłodzenie		kWh	134	191
	Ogrzewanie		kWh	840	875
Poziom ciśnienia akustycznego	Chłodzenie	S / N / Ś / W	dB(A)	19 / 27 / 35 / 41	19 / 27 / 35 / 41
	Ogrzewanie	N / Ś / W	dB(A)	27 / 35 / 41	27 / 35 / 41
Poziom mocy akustycznej	Chłodzenie	Wysoka	dB(A)	59	59
Przepływ powietrza	Chłodzenie	S / N / Ś / W	m ³ /min	3,0 / 4,2 / 7,5 / 10,0	3,0 / 4,2 / 7,5 / 10,0
		Maks. (Power)	m ³ /min	11,5	12,5
	Ogrzewanie	N / Ś / W	m ³ /min	5,6 / 7,2 / 10,0	5,6 / 7,2 / 10,0
Wydajność osuszania			l/h	1,1	1,3
Prąd roboczy	Chłodzenie	Nom. / Maks.	A	3,0 / 6,0	4,7 / 6,0
	Ogrzewanie	Nom. / Maks.	A	3,7 / 7,0	4,5 / 7,0
Prąd rozruchowy	Chłodzenie	Nom.	A	3,0	4,7
	Ogrzewanie	Nom.	A	3,7	4,5
Zasilanie			Ø / V / Hz	1 / 220-240 / 50	1 / 220-240 / 50
Zabezpieczenie			A	15	15
Przewody zasilające			N x mm ²	3x1,0	3x1,0
Przewody zasilania i sterowania			N x mm ²	4 x 1,0 (z uziemieniem)	4 x 1,0 (z uziemieniem)
Wymiary			mm	837x302x189	837x302x189
Ciężar netto			kg	8,5	8,5
Moc silnika wentylatora			W	30	30
JEDNOSTKA ZEWNĘTRZNA				P09EN.UA3	P12EN.UA3
Zakres pracy	Chłodzenie	Min. – Maks.	°C	-10 - 48	-10 - 48
	Ogrzewanie	Min. – Maks.	°C	-10 - 24	-10 - 24
Poziom ciśnienia akustycznego	Chłodzenie	Wysoka	dB(A)	49	49
	Ogrzewanie	Wysoka	dB(A)	50	50
Poziom mocy akustycznej	Chłodzenie	Wysoka	dB(A)	65	65
Przepływ powietrza	Chłodzenie	Wysoka	m ³ /min	27	27
Orurowanie	Długość instalacji	Min.	m	3	3
		Maks.	m	15	15
	Różnica wysokości	Min.	m	7	7
		Maks.	m	7	7
Przyłącza rur	Ciecz	Średnica zewn.	mm(cale)	6,35(1/4)	6,35(1/4)
	Gaz	Średnica zewn.	mm(cale)	9,52(3/8)	9,52(3/8)
	Skropliny	Średnica zewn.	mm	21,5	21,5
Czynnik chłodniczy	Typ			R410A	R410A
	Ilość fabryczna (do dt 7,5m)		g	950	950
			tCO ₂ eq	1,98	1,98
	Dawka dodatkowa GWP		g/m	20	20
Moc silnika wentylatora			W	2087,5	2087,5
Typ sprężarki				43	43
Ciężar netto			kg	29	29
Wymiary			mm	717x483x230	717x483x230

* Ten produkt zawiera fluorowane gazy cieplarniane (R410A).

* Prędkość wentylatora - S: tryb snu / N: Niska / Ś: Średnia / W: Wysoka

* Dane techniczne, wygląd i funkcje mogą ulec zmianie bez wcześniejszego powiadomienia.

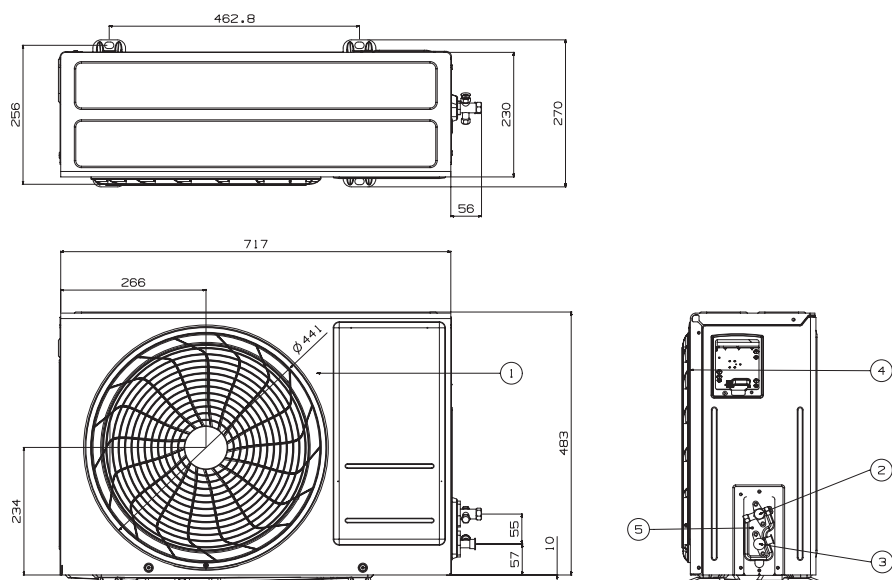
P09EN.NSJ / P12EN.NSJ



(Jednostki: mm)

Nr pozycji	Nazwa części	Uwagi
1	Przedni panel	
2	Wyświetlacz i odbiornik sygnału	
3	Filtr powietrza	
4	Otwór do wybicia	na rury i przewody
5	Płyta montażowa	

P09EN.UA3 / P12EN.UA3



(Jednostki: mm)

Nr pozycji	Nazwa części
1	Kratka wylotu powietrza
2	Przyłącze rur chłodniczych (gaz)
3	Przyłącze rur chłodniczych (ciecz)
4	Przewody zasilania i sterowania
5	Wkręt uziemienia

* Ten produkt zawiera fluorowane gazy cieplarniane (R410A).