

ARTCOOL STYLIST



LG bierze udział w programie certyfikacji urządzeń klimatyzacyjnych Eurovent. Dane dostępne na: www.eurovent-certification.com



Filtr podwójna ochrona



Automagiczne oczyszczanie



Mocne chłodzenie



3-stronny nawiew



Skuteczne ogrzewanie



Gold Fin™



Niski poziom hałasu 19dB



Cicha praca nocna agregatu



Łatwa i szybka instalacja

• Kombinacja Single

MODEL				9K	12K
JEDNOSTKA WEWNĘTRZNA				G09WL.NS3	G12WL.NS3
Wydajność	Chłodzenie	Min. / Nom. / Maks.	W	1300 / 2500 / 3500	1300 / 3500 / 4000
	Ogrzewanie	Min. / Nom. / Maks.	W	1300 / 3000 / 4200	1300 / 3500 / 5000
	Ogrzewanie -7°C	Nom.	W	3200	3700
Pobór mocy	Chłodzenie	Nom.	W	690	1090
	Ogrzewanie	Nom.	W	830	970
	Ogrzewanie +7°C	Nom.	W		
EER			W/W	3,61	3,21
S.E.E.R.				5,70	5,60
Obciążenie chłodnicze ERP			kW	2,50	3,50
COP			W/W	3,61	3,61
S.C.O.P.				3,80	3,80
Obciążenie grzewcze ERP			kW	2,70	3,30
S.E.E.R.				5,7	5,6
S.C.O.P.				3,8	3,8
Klasa efektywności energetycznej	Chłodzenie			A+	A+
	Ogrzewanie			A	A
Roczne zużycie energii	Chłodzenie		kWh	170	220
	Ogrzewanie		kWh	1100	1224
Zasilanie			Ø / V / Hz	1/220-240/50	1/220-240/50
Poziom ciśnienia akustycznego	Chłodzenie	S / N / Ś / W	dB(A)	19 / 29 / 34 / 39	19 / 29 / 34 / 39
	Ogrzewanie	S / N / Ś / W	dB(A)	32 / 35 / 39	32 / 35 / 39
Poziom mocy akustycznej	Chłodzenie	Wysoka	dB(A)	60	60
Przepływ powietrza	Chłodzenie	Maks. (Power)	m³/min	9,7	10,5
Przepływ powietrza	Chłodzenie	S / N / Ś / W	m³/min	4,5 / 6,0 / 7,0 / 8,0	4,5 / 6,0 / 7,0 / 8,0
	Ogrzewanie	N / Ś / W	m³/min	6,6 / 7,5 / 8,5	6,6 / 7,5 / 8,5
Wydajność osuszania			l/h	1,2	1,5
Prąd roboczy	Chłodzenie	Nom. / Maks.	A	4 / 6,0	5 / 6,0
	Ogrzewanie	Nom. / Maks.	A	4 / 7,0	4,5 / 7,0
Prąd rozruchowy	Chłodzenie	Nom.	A	4	5
	Ogrzewanie	Nom.	A	4	4,5
Zabezpieczenie			A	15	15
Przewody zasilające			N x mm²	3x1,0	3x1,0
Przewody zasilania i sterowania			N x mm²	4 x 1,0 (z uziemieniem)	4 x 1,0 (z uziemieniem)
Wymiary			mm	645x645x121	645x645x121
Ciężar netto			kg	18	18
Moc silnika wentylatora			W	32,7	32,7
JEDNOSTKA ZEWNĘTRZNA				G09WL.UL2	G12WL.UL2
Zakres pracy	Chłodzenie	Min. - Maks.	°C	-10 - 48	-10 - 48
	Ogrzewanie	Min. - Maks.	°C	-15 - 24	-15 - 24
Poziom ciśnienia akustycznego	Chłodzenie	Wysoka	dB(A)	45	45
	Ogrzewanie	Wysoka	dB(A)	45	45
Poziom mocy akustycznej	Chłodzenie	Wysoka	dB(A)	65	65
Przepływ powietrza	Chłodzenie	Wysoka	m³/min	33	33
Orurowanie	Długość instalacji	Min.	m	-	-
		Maks.	m	15	15
	Różnica wysokości	Maks.	m	10	10
Przyłącza rur	Ciecz	Średnica zewn.	mm(cale)	6,35(1/4)	6,35(1/4)
	Gaz	Średnica zewn.	mm(cale)	9,52(3/8)	9,52(3,8)
	Skropliny	Średnica zewn.	mm	21,5	21,5
Czynnik chłodniczy	Typ			R410A	R410A
	Ilość fabryczna (do dł 7,5m)		g	1000	1000
		tCO2eq		2,4	2,4
	Dawka dodatkowa		g/m	20	20
Moc silnika wentylatora			W	43	43
Typ sprężarki				Rotacyjna	Rotacyjna
Ciężar netto			kg	34	34
Wymiary			mm	770x545x288	770x545x288

* Ten produkt zawiera fluorowane gazy cieplarniane (R410A).

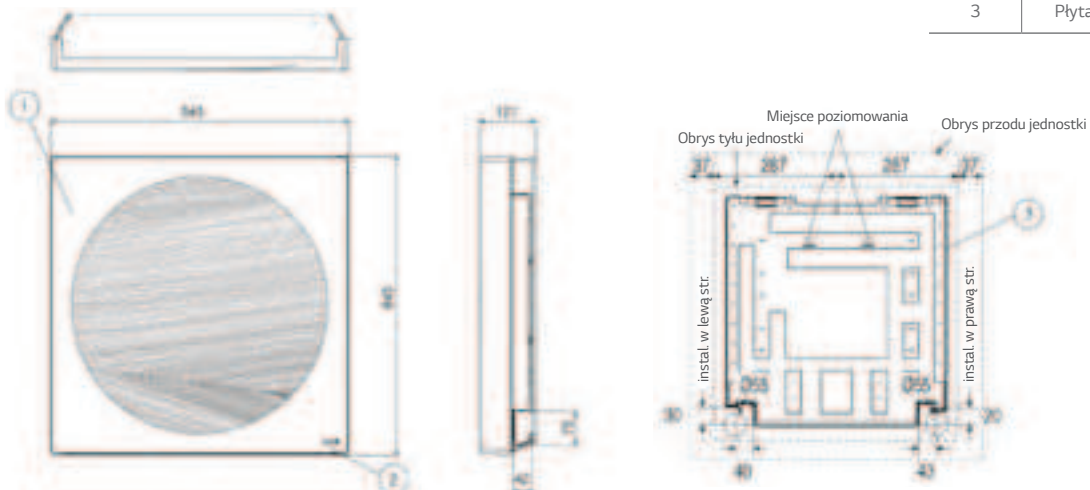
* Prędkość wentylatora - S : tryb snu / N: Niska / Ś: Średnia / W: Wysoka

* Dane techniczne, wygląd i funkcje mogą ulec zmianie bez wcześniejszego powiadomienia.

G09WL.NS3 / G12WL.NS3

(Jednostki: mm)

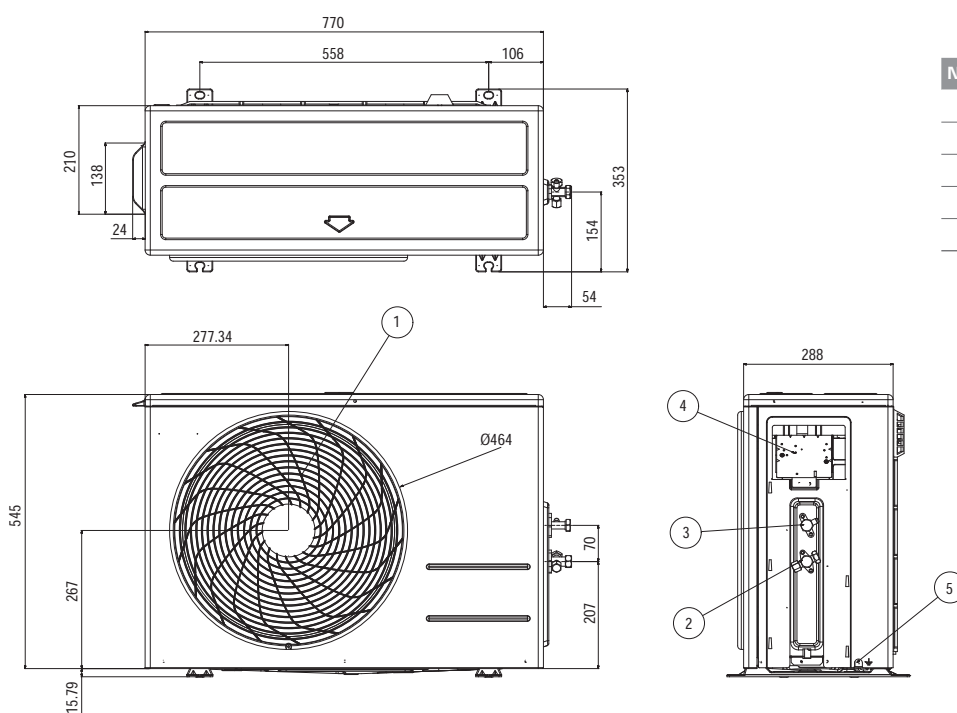
Nr pozycji	Nazwa części	Uwagi
1	Przedni panel	
2	Odbiornik sygnału	
3	Płyta montażowa	



G09WL.UL2 / G12WL.UL2

(Jednostki: mm)

Nr pozycji	Nazwa części
1	Kratka wylotu powietrza
2	Przyłącze rur chłodniczych (gaz)
3	Przyłącze rur chłodniczych (ciecz)
4	Skrzynka sterująca
5	Wkręt uziemienia



* Ten produkt zawiera fluorowane gazy cieplarniane (R410A).