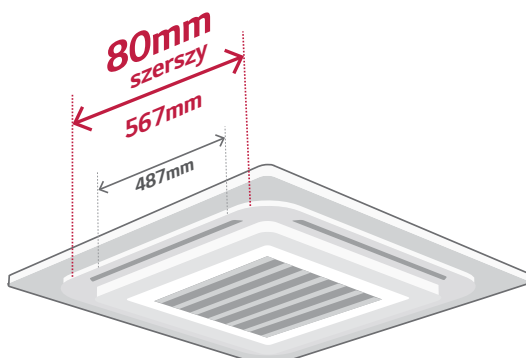


NAJWAŻNIEJSZE FUNKCJE: JEDNOSTKI WEWNĘTRZNE MULTI SPLIT

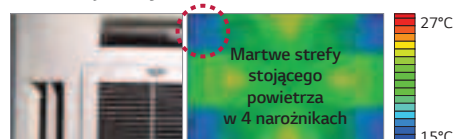
KASETONOWE

Szeroki nawiew powietrza

Udoskonalone żaluzje zapewniają równomierny rozkład i temperatury, zapobiegając powstawaniu tzw. martwych stref.



Konwencjonalny

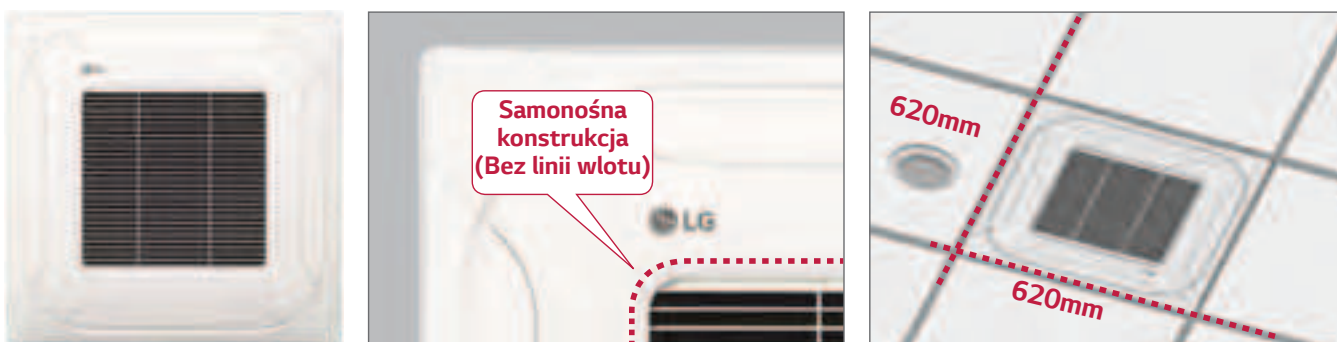


Kasetonowy LG



Zwarta i stylowa konstrukcja

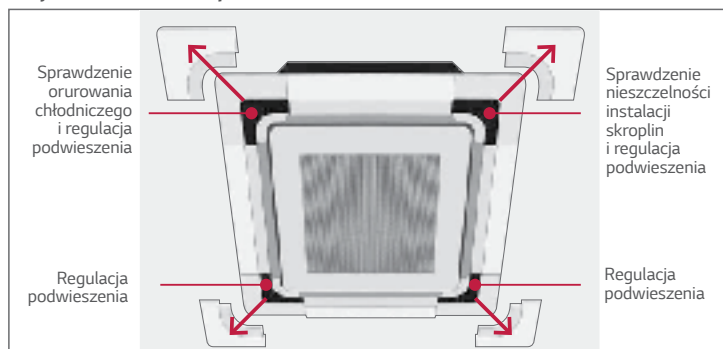
- Nowy kasetonowy panel 4-stronny posiada samonośną konstrukcję oraz został dopasowany do sufitu.
- Wymiary panelu pasują do płyt sufitowych.



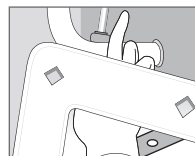
Wygodna instalacja panelu

Łatwo zdejmowane narożniki paneli ułatwiają instalację kasety oraz umożliwiają kontrolę serwisową przyłączy chłodniczych oraz odpływu skroplin.

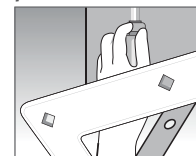
Zdejmowane narożniki panela



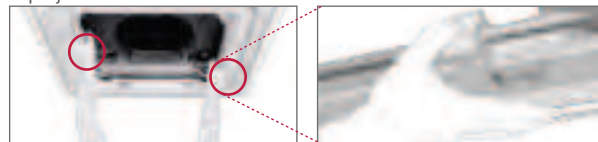
Sprawdzenie szczelności



Regulacja podwieszenia



Panel można łatwo przymocować do obudowy wykorzystując specjalnie zaprojektowane zatrzaski.

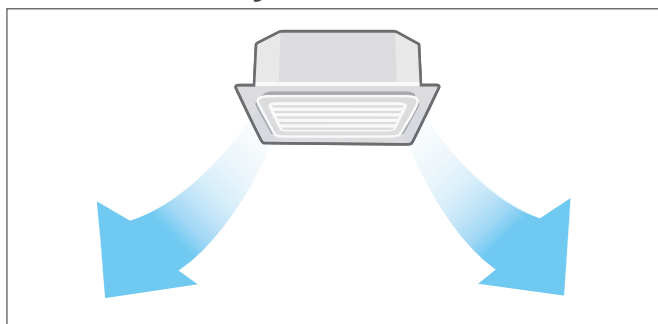


KASETONOWE

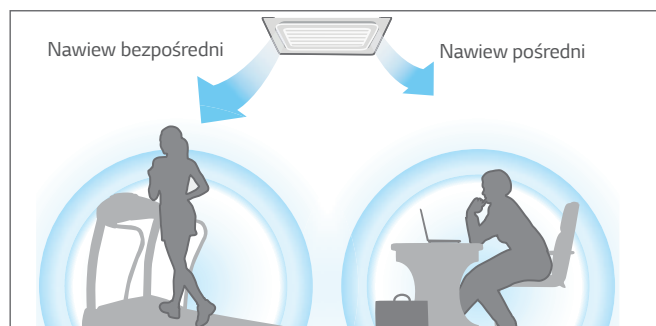
Niezależne sterowanie nawiewami

Zastosowanie indywidualnych silników sterujących żaluzjami daje możliwość niezależnego sterowania każdym z czterech nawiewów

Sterowanie wszystkimi nawiewami



Niezależne sterowanie nawiewami



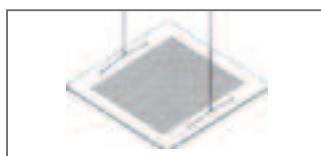
* Funkcje dostępne z przewodowym sterownikiem PQRCVSL0 (QW).

Automatycznie opuszczana kratka

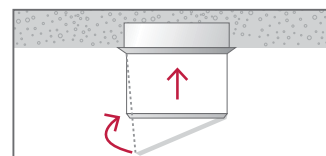
Funkcja opuszczanej kratki ułatwia czyszczenie filtra.



4-punktowe podparcie



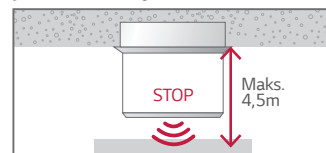
Samoczynne wypoziomowanie



Pamięć poziomu użytkownika



Automatyczne wykrywanie poziomu zatrzymania



* Funkcje obsługiwane za pomocą przewodowego zdalnego sterownika PQRCVSL0(QW) i bezprzewodowego zdalnego sterownika z zestawu PTEGM0.

* Niedostępne dla CT09.NR2 / CT12.NR2 / CT18.NQ4

* Ma zastosowanie do panelu kasetonowego PT-UMC1.

Różne jednostki wewnętrzne

WYDAJNOŚĆ (kW)	1,5	2,1	2,6	3,5	5,3	7,0		
Kasetonowe 1-stronne			-	-	MT09AH.NU1	MT11AH.NU1	-	-
Kasetonowe 4-stronne			MT06AH.NR0	MT08AH.NR0	CT09.NR2	CT12.NR2	CT18.NQ4	CT24.NP4

JEDNOSTKI WEWNĘTRZNE				MT09AH.NU1	MT11AH.NU1	MT06AH.NR0	MT08AH.NR0
Wydajność	Chłodzenie / Ogrzewanie	Nom.	kW	2,6 / 2,9	3,5 / 3,9	1,5 / 1,6	2,1 / 2,3
Pobór mocy		Nom.	W	20	20	20	20
Prąd roboczy		Nom.	A	0,2	0,2	0,4	0,4
Zasilanie			Ø / V / Hz	1 / 220-240 / 50	1 / 220-240 / 50	1 / 220-240 / 50	1 / 220-240 / 50
Przepływ powietrza		Wysoki / Średni / Niski	m³/min	7,5 / 7,3 / 6,8	8,1 / 7,4 / 7,0	7,5 / 6,0 / 5,0	7,5 / 6,0 / 5,0
Poziom ciśnienia akustycznego	Chłodzenie	Wysoki / Średni / Niski	dBA	36 / 34 / 32	37 / 36 / 33	31 / 27 / 24	31 / 27 / 24
Poziom mocy akustycznej	Chłodzenie	Maks.	dBA	54	57	48	48
Wydajność osuszania			l/h	1,1	1,2	0,8	1
Wymiary	Korpus	Szer. x wys. x głęb.	mm	860 x 132 x 450	860 x 132 x 450	570 x 214 x 570	570 x 214 x 570
Ciężar netto	Korpus		kg	13,5	13,5	14,0	14,0
Przyłącza rur	Ciecz		mm (cale)	Ø6,35 (1/4)	Ø6,35 (1/4)	Ø6,35 (1/4)	Ø6,35 (1/4)
	Gaz		mm (cale)	Ø9,52 (3/8)	Ø9,52 (3/8)	Ø9,52 (3/8)	Ø9,52 (3/8)
Panel maskujący	Model			PT-UUC1	PT-UUC1	PT-UQC	PT-UQC
	Kolor			Poranna mgła (RAL120-4)	Poranna mgła (RAL120-4)	Poranna mgła (RAL120-4)	Poranna mgła (RAL120-4)
	Wymiary	Szer. x wys. x głęb.	mm	1 100 x 34 x 500	1 100 x 34 x 500	700 x 22 x 700	700 x 22 x 700
	Ciężar		kg	4,4	4,4	3,0	3,0

* Modele CT09, CT12, CT18, CT24 są kompatybilne z systemem SCAC i MULTI.

JEDNOSTKI WEWNĘTRZNE				CT09.NR2	CT12.NR2	CT18.NQ4	CT24.NP4
Wydajność	Chłodzenie / Ogrzewanie	Nom.	kW	2,6 / 2,9	3,5 / 3,9	5,3 / 5,8	6,7 / 7,5
Pobór mocy		Nom.	W	20	20	20	20
Prąd roboczy		Nom.	A	0,4	0,4	0,4	0,6
Zasilanie			Ø / V / Hz	1 / 220-240 / 50	1 / 220-240 / 50	1 / 220-240 / 50	1 / 220-240 / 50
Przepływ powietrza		Wysoki / Średni / Niski	m³/min	8,5 / 7,0 / 6,0	9,5 / 8,0 / 7,0	13,0 / 12,0 / 11,0	17,0 / 15,0 / 13,0
Poziom ciśnienia akustycznego	Chłodzenie	Wysoki / Średni / Niski	dBA	36 / 33 / 30	38 / 35 / 32	41 / 39 / 36	38 / 36 / 34
Poziom mocy akustycznej	Chłodzenie	Maks.	dBA	48	51	55	57
Wydajność osuszania			l/h	1,4	1,7	2,1	2,4
Wymiary	Korpus	Szer. x wys. x głęb.	mm	570 x 214 x 570	570 x 214 x 570	570 x 256 x 570	840 x 204 x 840
Ciężar netto	Korpus		kg	14,0	14,0	15,5	20,5
Przyłącza rur	Ciecz		mm (cale)	Ø6,35 (1/4)	Ø6,35 (1/4)	Ø6,35 (1/4)	Ø6,35 (1/4)
	Gaz		mm (cale)	Ø9,52 (3/8)	Ø9,52 (3/8)	Ø12,7 (1/2)	Ø12,7 (1/2)
Panel dekoracyjny	Model			PT-UQC	PT-UQC	PT-UQC	PT-UMC1
	Kolor			Poranna mgła (RAL 9001)	Poranna mgła (RAL 9001)	Poranna mgła (RAL 9001)	Poranna mgła (RAL 9001)
	Wymiary	Szer. x wys. x głęb.	mm	700 x 22 x 700	700 x 22 x 700	700 x 22 x 700	950 x 25 x 950
	Ciężar		kg	3,0	3,0	3,0	5,0

Uwaga: 1. Wydajności zostały zmierzone w następujących warunkach:

Chłodzenie: - Temp. wewn. 27°C termometr suchy (DB) / 19°C termometr mokry (WB) - Temp. zewn. 35°C termometr suchy (DB) / 24°C termometr mokry (WB)

Ogrzewanie: - Temp. wewn. 20°C termometr suchy (DB) / 15°C termometr mokry (WB) - Temp. zewn. 7°C termometr suchy (DB) / 6°C termometr mokry (WB)

Ogrzewanie Długość orurowania- Długość odgałęzień 7,5m - Zerowa różnica poziomów

2. Definicja warunków dla nominalnego poboru mocy – wydajność badana wg PN-EN14511.

3. Ze względu na naszą politykę innowacji niektóre dane techniczne mogą ulec zmianie bez powiadomienia.

4. Produkt ten zawiera fluorowane gazy cieplarniane (R410A).