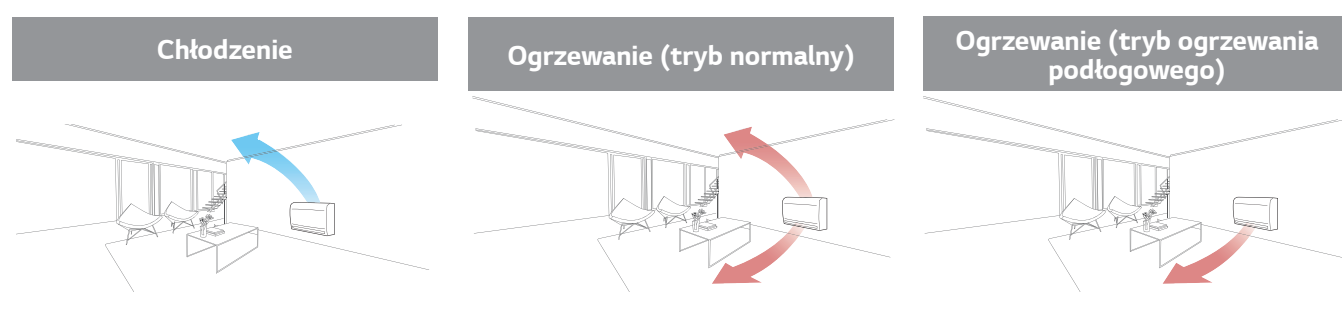

KONSOLE



KONSOLE

Optymalny przepływ powietrza przy chłodzeniu i ogrzewaniu

W trybie chłodzenia żaluzje ustawiają się w górnym położeniu, aby kierować nawiew powietrza w kierunku sufitu. Podczas ogrzewania żaluzje kierują ciepłe powietrze w dół, aby uzyskać równomierną temperaturę pomieszczenia, zwłaszcza przy podłodze.



Szybkie ogrzewanie podłogi

Konsole charakteryzują się potężną wydajnością i skutecznością ogrzewania. W trybie ogrzewania podłogowego zapewniają szybkie ogrzanie podłogi i osiągnięcie żądanej temperatury pomieszczenia.

	Firma A	Grzejnik elektryczny	LG	LG Tryb ogrzewania podłogowego
27°C				
W pionie				
15°C				
W poziomie				
Czas ogrzewania (13°C - 21°C)	12 minut 30 sekund	50 minut	9 minut 30 sekund	8 minut 40 sekund

(Warunki testu: Temp zadana 23°C, temp. wewn. 13°C, temp. zewn. 7°C)

5-stopniowe sterowanie nawiewem

Istnieje 5 różnych pozycji sterowania kierunkiem przepływu powietrza.



Zdrowsze powietrze



Zaawansowany filtr wstępny:

Antybakteryjny filtr wstępny wyłapuje przede wszystkim duże cząstki kurzu, pleśni i roztocza.

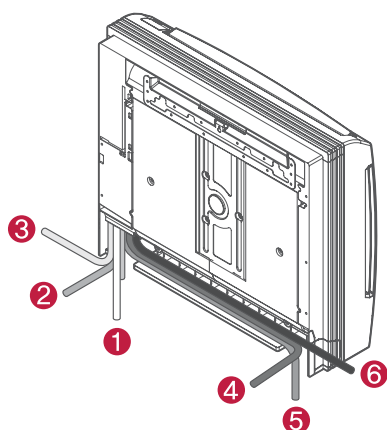


Plazmowy generator jonów:

Generator plazmowy emituje około 1,2 mln sterylizujących jonów i przechwytuje niektóre niebezpieczne substancje przenoszone w powietrzu.

Łatwa instalacja i obsługa

6 różnych możliwości instalacji orurowania.



Łatwo wysuwana płytki PCB.

