

Wentylator Lossnay firmy Mitsubishi

MODEL

VL-50S2-E (typ z przełącznikiem linkowym)**VL-50ES2-E** (typ z przełącznikiem na ścianie)**Instrukcja instalacji Dla sprzedawców i instalatorów urządzenia**

Oddzielną „Instrukcję obsługi” należy przekazać klientowi. Należy upewnić się, że została dostarczona do klienta.

- Jednostkę Lossnay należy prawidłowo zainstalować, aby zapewnić w pełni wydajną i bezpieczną pracę urządzenia. Przed przystąpieniem do instalacji urządzenia należy zapoznać się z niniejszą instrukcją.
- Przeprowadzenie instalacji należy powierzyć autoryzowanemu sprzedawcy lub wykwalifikowanemu wykonawcy. Nieprawidłowa instalacja może doprowadzić do awarii i wypadków.
- Instalacja przeprowadzona przez klienta może doprowadzić do awarii i wypadków.
- Prace przy instalacji elektrycznej powinny być wykonywane przez wykwalifikowanego, licencjonowanego elektryka zatrudnionego przez sprzedawcę urządzenia lub instalatora.
- Model VL-50S2-E wyposażony jest w przewód zasilający z wtyczką i wymaga jedynie podłączenia wtyczki do gniazdka elektrycznego w ścianie. Zatem nie zachodzi konieczność wykonania instalacji elektrycznej przez wykwalifikowanego, licencjonowanego elektryka.
- Jeśli przewód zasilający zostanie uszkodzony, jego wymianę należy powierzyć producentowi urządzenia, pracownikom autoryzowanego serwisu lub innym podobnie wykwalifikowanym osobom, żeby uniknąć zagrożeń. (dotyczy modelu VL-50S2-E)

Spis treści**Strona**

1. Środki ostrożności	1
2. Wymiary zewnętrzne (rysunek)	3
3. Wykaz części dostarczonych w zestawie ...	3
4. Przed instalacją	4
5. Wskazówki dotyczące montażu.....	5
5.1. Wycięcie otworu w ścianie.....	5
5.2. Przygotowanie do instalacji.....	5
5.2.1 W przypadku montażu w ustawieniu poziomym	5
5.2.2 W przypadku montażu w ustawieniu pionowym.....	7
5.3. Montaż urządzenia głównego.....	9
5.4. Instalacja elektryczna	10
5.5. Zamocowanie panelu	10
5.6. Konstrukcja zewnętrzna	11
6. Sprawdzenie po przeprowadzeniu instalacji...	12
7. Uruchomienie testowe	12

Objaśnienia podane w niniejszej instrukcji instalacji dotyczą głównie montażu urządzenia w ustawieniu poziomym, ale można je również zamontować w ustawieniu pionowym.

1. Środki ostrożności

Zagrożenia spowodowane nieprawidłowo przeprowadzoną instalacją i ich następstwa zostały oznaczone w następujący sposób.

⚠ Ostrzeżenie:

Ostrzeżenie odnosi się do nieprawidłowej instalacji lub obsługi urządzenia, która może doprowadzić do śmiertelnych lub poważnych obrażeń.

⚠ Ostrożnie:

Ostrzeżenie odnosi się do nieprawidłowej instalacji lub obsługi urządzenia, która może doprowadzić do obrażeń lub zniszczenia domu, jego wyposażenia itp.

⚠ Ostrzeżenie

 Niedozwolona operacja

 NIE wolno demontować.

 Nie wystawiać na działanie wody

- Nie wolno instalować urządzenia w miejscach o nadmiernej temperaturze (40°C lub powyżej), w pobliżu otwartego płomienia, gdzie obecne są duże ilości tłustego dymu lub urządzenie mogłoby mieć styczność z rozpuszczalnikami organicznymi.
 - Mogłoby to doprowadzić do pożaru.
- Nie wolno demontować urządzenia bardziej niż to konieczne ani go modyfikować.
 - Mogłoby to doprowadzić do pożaru, porażenia prądem lub obrażeń.
- Urządzenia nie wolno narażać na zamoczenie.
 - W przeciwnym razie mogłoby to doprowadzić do pożaru lub porażenia prądem.



Nie wolno instalować urządzenia w łazience



Należy przestrzegać podanych wskazówek.

- **Nie wolno instalować urządzenia ani przełącznika na ścianie w łazience lub innym miejscu o wysokiej wilgotności powietrza.**
 - Mogłoby to doprowadzić do porażenia prądem lub zwarcia elektrycznego.
- **Urządzenie należy podłączyć do napięcia znamionowego.**
 - W przeciwnym razie mogłoby to doprowadzić do pożaru lub porażenia prądem.
- **Sprawdź, czy otwór wlotu powietrza na zewnątrz nie został umieszczony w miejscu, w którym mógłby być narażony na pobieranie palnych gazów lub innych spalin. Urządzenie należy zainstalować w miejscu, w którym nie będzie narażone na pokrycie śniegiem.**
 - Jeśli nawiewane powietrze nie jest świeże, w pomieszczeniu może wystąpić niedobór tlenu.
- **Urządzenie należy starannie zainstalować na powierzchni ściany o właściwej nośności.**
 - Upadek urządzenia mógłby spowodować obrażenia.
- **Starannie podłącz przewody do kostki ze stykami, aby się nie wysunęły.^{*1}**
 - Niedokładne podłączenie przewodów może doprowadzić do pożaru.
- **Aby zapewnić bezpieczeństwo, prace przy instalacji elektrycznej powinny zostać przeprowadzone przez wykonawcę instalacji elektrycznych (licencjonowanego elektryka) zgodnie ze standardami technicznymi urządzenia i lokalnymi przepisami.**
 - Nieprawidłowo podłączone przewody i błędy popełnione podczas prac przy instalacji elektrycznej mogą doprowadzić do porażenia prądem lub pożaru.
- **Po stronie źródła zasilania należy zainstalować wyłącznik rozdzielający wszystkie przewody zasilające zgodnie z lokalnymi przepisami. Przed uzyskaniem dostępu do styków należy wyłączyć zasilanie wszystkich obwodów elektrycznych. Należy stosować wyłącznie przewody o odpowiednim przekroju i starannie je podłączyć, aby zapobiec ich rozłączeniu w przypadku pociągnięcia.**
 - Nieprawidłowe podłączenie może doprowadzić do pożaru.
- **Jeśli po zainstalowaniu jednostka Lossnay nie będzie używana przez dłuższy czas, należy pamiętać o wyłączeniu bezpieczników lub odłączeniu wtyczki przewodu zasilającego od gniazdka elektrycznego w ścianie.**
 - Nieprzestrzeganie tych zaleceń może doprowadzić do porażenia prądem na skutek pogarszającego się stanu izolacji, albo do pożaru spowodowanego zwarcieniem w obwodzie elektrycznym.

- **Po zakończeniu prac instalacyjnych należy zawsze nałożyć osłonę na kostkę ze stykami.^{*1}**
 - Pył, wilgoć itp. mogłyby doprowadzić do zwarcia elektrycznego lub pożaru.

Ostrożnie



Niedozwolona operacja



Należy przestrzegać podanych wskazówek.

- **Urządzenie należy instalować wyłącznie na ścianie. Nie wolno instalować urządzenia na suficie.**
 - Upadek urządzenia mógłby spowodować obrażenia.
- **Instalując urządzenie nałóż rękawice.**
 - W przeciwnym wypadku może dojść do obrażeń.
- **Podłącz rurę doprowadzającą powietrze/wylotową pochylając ją w dół na zewnątrz i pamiętaj o zastosowaniu izolacji termicznej.**
 - Przedostanie się wody deszczowej do urządzenia mogłoby spowodować porażenie prądem, pożar lub zmoczenie elementów wewnętrznych.
- **Pamiętaj o przeprowadzeniu instalacji odprowadzającej kondensat zgodnie z instrukcją instalacji.**
 - Nieprzestrzeganie tych zaleceń może doprowadzić do porażenia prądem/pożaru lub uszkodzenia mienia na skutek wycieku wody.
- **Zainstaluj dostarczone w zestawie osłony chroniące przed opadami atmosferycznymi.**
 - Przedostanie się wody deszczowej do urządzenia mogłoby spowodować porażenie prądem, pożar lub zmoczenie elementów wewnętrznych.
- **Aby uniknąć zamrożenia lub uszkodzenia elementu centralnego jednostki Lossnay, należy zatrzymać pracę urządzenia, jeśli temperatura na zewnątrz spadnie poniżej -20°C lub wilgotność w pomieszczeniu wzrośnie powyżej 40%.**

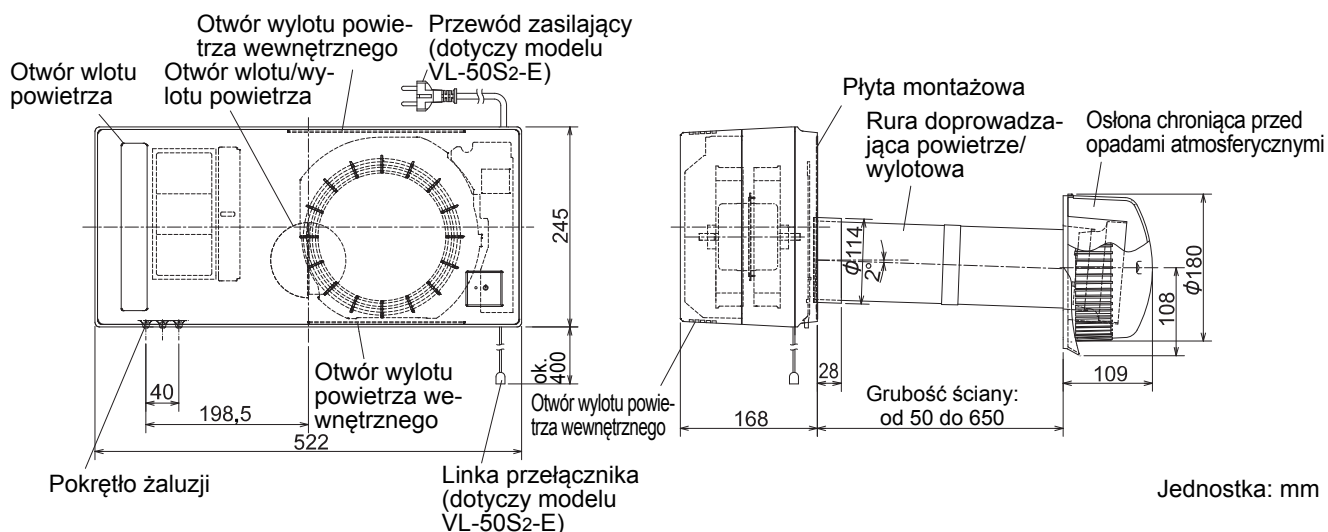
^{*1}: Dotyczy modelu VL-50ES2-E.

Uwaga

- **W budynkach o dużej i średniej wysokości oraz w miejscach przybrzeżnych i narażonych na działanie silnych wiatrów do niepracującego urządzenia może być nawiewany wiatr. Jednostkę Lossnay należy zainstalować w miejscu, w którym nie będzie narażona na bezpośrednie działanie wiatru.**
- **Nie wolno eksploatować jednostki Lossnay w miejscach, w których mogłoby ulec uszkodzeniu na skutek działania soli lub gorących źródeł.**

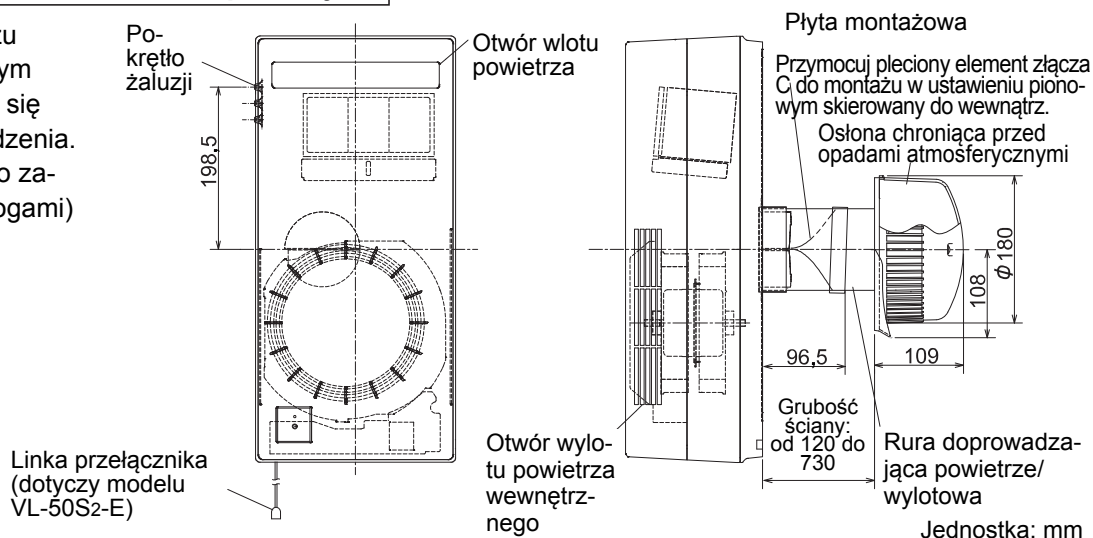
2. Wymiary zewnętrzne (rysunek)

W przypadku montażu w ustawieniu poziomym



W przypadku montażu w ustawieniu pionowym

* W przypadku montażu w ustawieniu pionowym wyświetlacz znajduje się w dolnej części urządzenia. (urządzenia nie wolno zamontować do góry nogami)



3. Wykaz części dostarczonych w zestawie

<p>Płyta montażowa rury (1) Uszczelka (1)</p>	<p>Rury doprowadzające powietrze i wy- lotowe A (2)</p>	<p>Osłony chroniące przed opadami atmosferycznymi (1) Śruby mocujące okap (2)</p>
<p>Złącze C do montażu w ustawieniu pionowym (1)</p>	<p>Złącze B (1)</p>	<p>Płyta montażowa osłony chroniącej przed opadami atmosferycznymi (1)</p>
<p>Taśma aluminiowa, duża (3)</p>	<p>Taśma aluminiowa, mała (1)</p>	
<p>Wkręty do drewna (6) (do zamo- cowania płyty montażowej)</p>	<p>Śruby montażowe urządzenia (5) * Konieczny jest śrubokręt o długości 150 mm lub więcej.</p>	

4. Przed instalacją

1. Zdejmij płytę montażową.

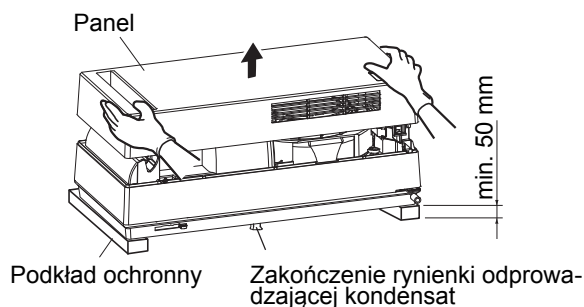
Usuń taśmę z tyłu urządzenia, a następnie zdemontuj płytę montażową.

- Aby chronić zakończenie rynienki odprowadzającej kondensat, podłóż podkład ochronny, jak pokazano na poniższym rysunku. (Wykorzystaj opakowanie.)
- Żeby zapobiec zadrapaniu urządzenia, rozłóż materiał ochronny, np. tekturę.

2. Zdemontuj panel.

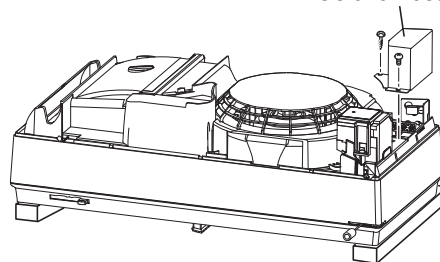
Przytrzymaj lewą i prawą stronę panelu i pociągnij do siebie, jak pokazano na poniższym rysunku.

- Po zdemontowaniu panelu należy upewnić się, że śruby ani inne przedmioty nie przedostały się do wnętrza urządzenia.

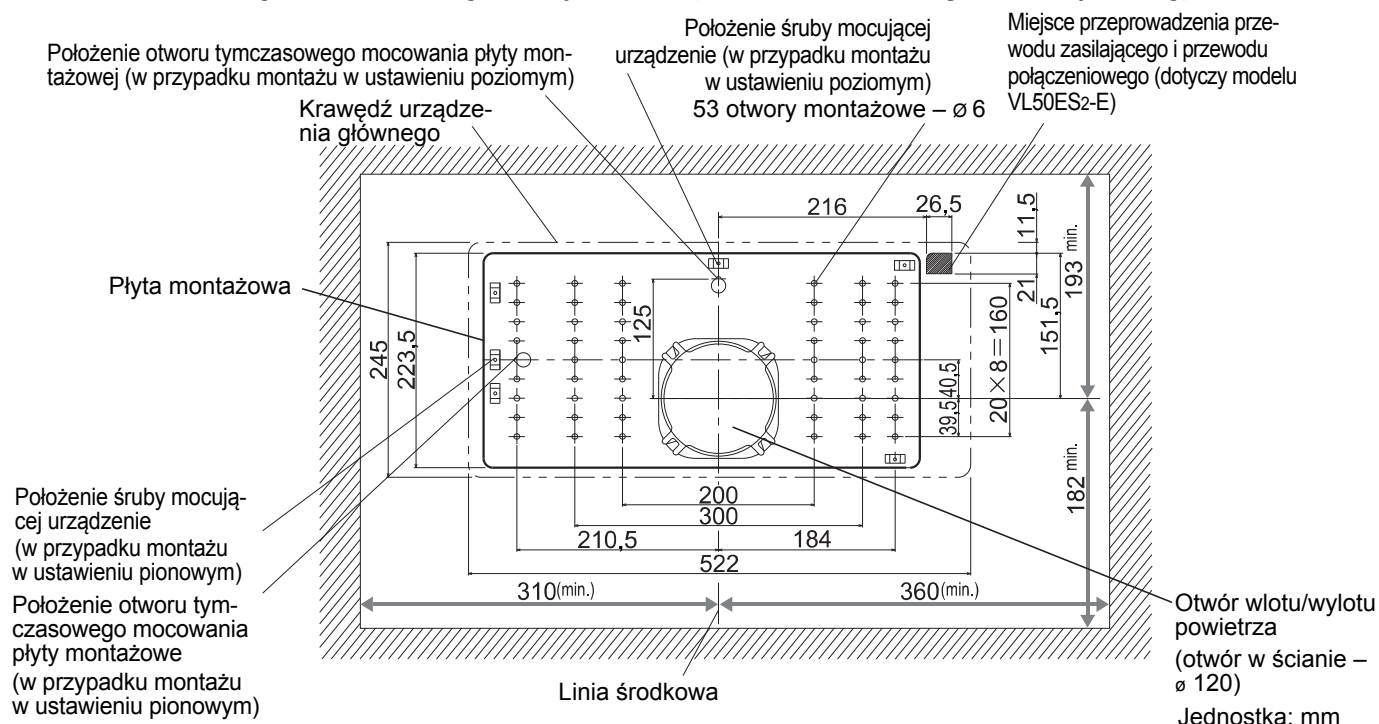


3. Zdemontuj osłonę kostki ze stykami (dotyczy modelu VL50ES2-E).

Osłona kostki ze stykami



■ Schemat miejsca instalacji urządzenia (widok od strony wewnętrznej)

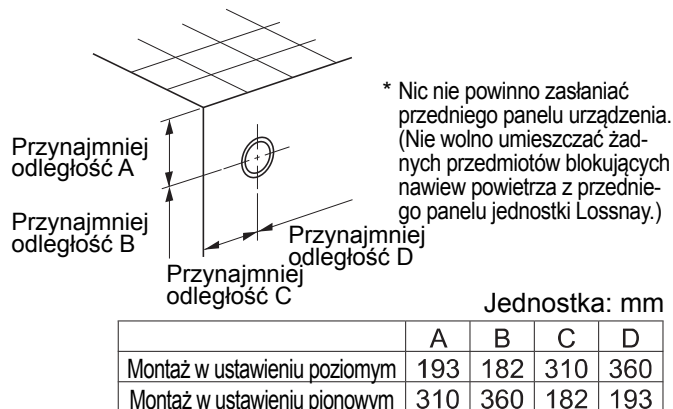


5. Wskazówki dotyczące montażu

5.1. Wycięcie otworu w ścianie

5.1.1. Wyznacz miejsce instalacji

1. Sprawdź wymaganą odległość.



- Sprawdź położenie, aby nieprzyjemne zapachy nie zostały pobrane z zewnątrz.
- Upewnij się, że wzmocnienie (wewnątrz ściany) jest prawidłowo ułożone, aby utrzymać płytę montażową. (W przypadku braku wzmocnienia należy zmontować konstrukcję nośną.)
- Nie można przeprowadzić czynności serwisowych, jeśli nie zostały zachowane wymagane wymiary instalacji.

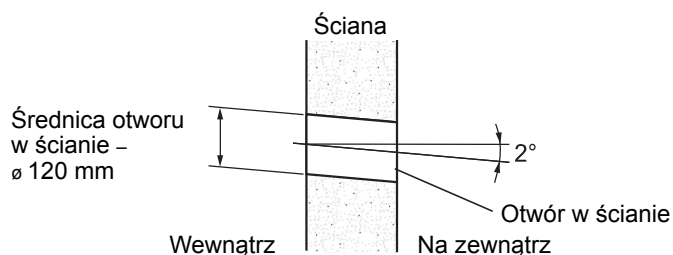
2. Wyznacz położenie środka otworu na ścianie.

Uwaga

- **Upewnij się, że powierzchnia montażowa płyty montażowej jest płaska.**
- W przeciwnym wypadku jednostka Lossnay może wytwarzać hałas lub żaluzja nie będzie działała prawidłowo.

5.1.2. Wywierć otwór w ścianie.

Wywierć otwór w ścianie – \varnothing 120 mm.



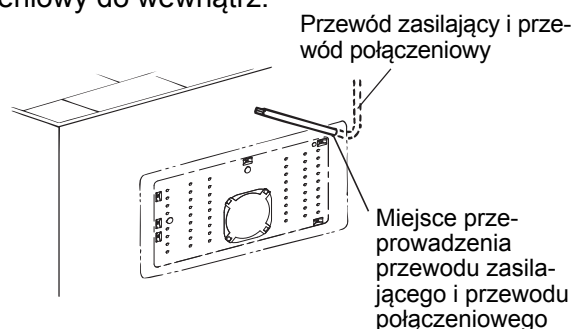
Uwaga

- **Wytnij otwory w ten sposób, aby były nachylone w dół w kierunku zewnętrznej płaszczyzny ściany.**
- To jest niezbędne, aby zapobiec przedostawaniu się wody deszczowej.

5.1.3. Przeprowadź przewód zasilający i przewód połączeniowy.

Dotyczy modelu VL-50ES2-E

1. Wyznacz miejsce przeprowadzenia przewodu zasilającego i przewodu połączeniowego, a następnie wytnij otwór. (Zapoznaj się ze schematem miejsca instalacji urządzenia na stronie 4.)
2. Poprowadź przewód zasilający i przewód połączeniowy do wnętrza.



Uwaga

- **W przypadku modelu VL-50S2-E należy zainstalować gniazdko elektryczne w miejscu umożliwiającym podłączenie wtyczki przewodu zasilającego (efektywna długość przewodu wynosi ok. 3 m).**

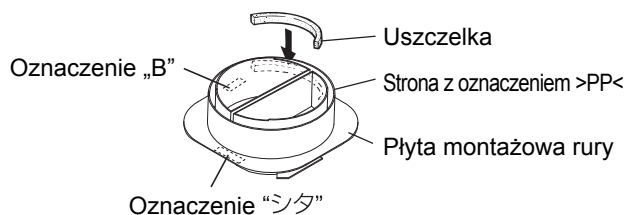
5.2. Przygotowanie do instalacji

5.2.1. W przypadku montażu w ustawieniu poziomym

1. Nałóż uszczelkę na płytę montażową rury.

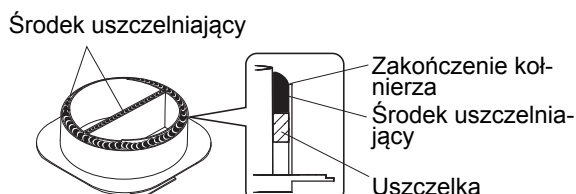
Włóż uszczelkę (dostarczoną w zestawie) do wyłobienia po stronie podłączenia rury na płycie montażowej rury.

- Uszczelka umożliwia nachylenie rury w dół. Dlatego należy nałożyć uszczelkę po stronie oznaczonej >PP<.



2. Zastosuj środek uszczelniający.

Zastosuj środek uszczelniający do płyty montażowej rury.

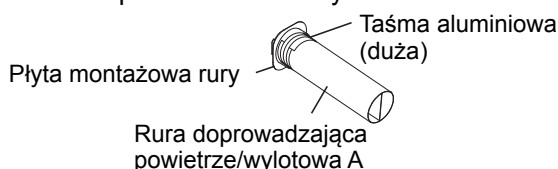


Uwaga

- Zastosuj szczeliwo powyżej zakończenia kołnierza.
- Brak szczeliwa spowoduje przedostawanie się wody deszczowej.
- Zanim szczeliwo stwardnieje należy przeprowadzić następną czynność.

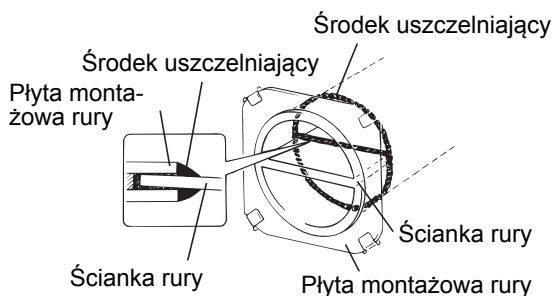
3. Przymocuj płytę montażową rury do rury doprowadzającej powietrze/wylotowej A.

- Pamiętaj, aby mocno wsunąć rurę doprowadzającą powietrze/wylotową A do wyżłobienia w płycie montażowej rury.
- Wykorzystaj dostarczoną w zestawie taśmę aluminiową (dużą) do owinięcia miejsca połączenia płyty montażowej rury i rury doprowadzającej powietrze/wylotowej A, aby je prawidłowo zabezpieczyć. W przypadku nieprawidłowego zabezpieczenia może wyciekać woda.



4. Zastosuj szczeliwo między płytą montażową rury i miejscem połączenia rury.

Zastosuj szczeliwo w miejscu połączenia między płytą montażową rury i rurą doprowadzającą powietrze/wylotową od strony pomieszczenia.

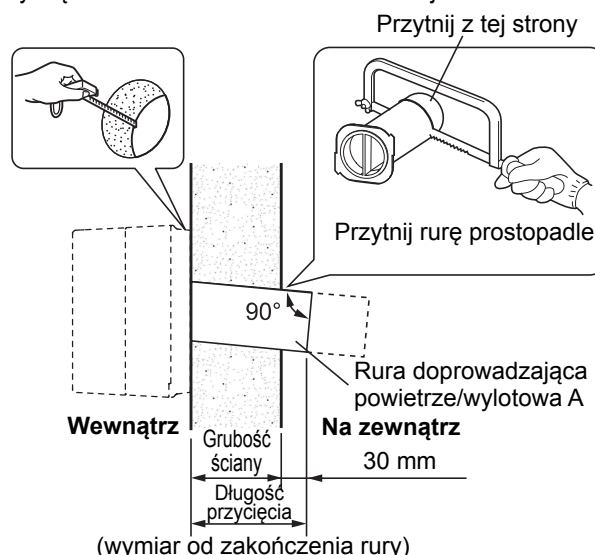


Uwaga

- Brak szczeliwa spowoduje przedostawanie się wody deszczowej.
- Po zastosowaniu środka uszczelniającego należy wyrównać powierzchnię.
- Nie wolno stosować warstwy szczeliwa grubszej niż płyta montażowa rury. (W przeciwnym razie woda odpływowa nie będzie prawidłowo odprowadzana.)

5. Przecinanie rur doprowadzających powietrze i wylotowych

Zmierz grubość ściany. (W przypadku ściany o grubości większej niż 300 mm należy zastosować dostarczoną w zestawie rurę doprowadzającą powietrze/wylotową B). (Wskazówki dotyczące montażu można znaleźć w sekcji 3 na stronie 3.)

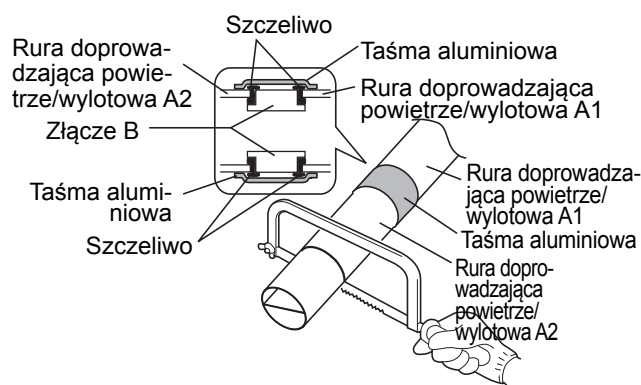


Uwaga

- Upewnij się, że poszczególne rury doprowadzające powietrze/wylotowe A zostały zamocowane na wszystkich 4 zaczepek płyty montażowej rury. (Jeśli zaczepek nie zostanie zamocowany, rura będzie naciskać na spód jednostki Lossnay, a żaluzja może działać nieprawidłowo.)

6. Jeśli grubość ściany przekracza 300 mm

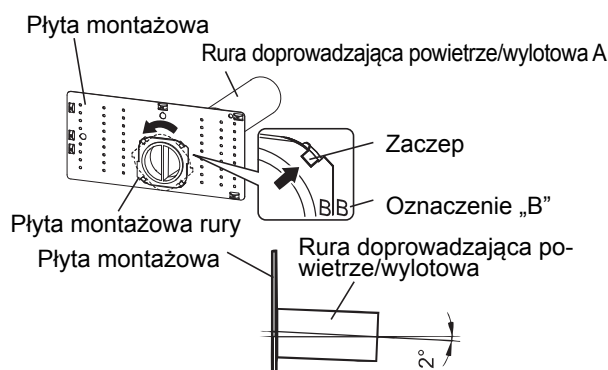
Przytnij rury doprowadzające powietrze/wylotowe A2, zachowując wymiary przycięcia z punktu 2 (grubość ściany + 30 mm).



7. Przymocuj rurę doprowadzającą powietrze/wylotową do płyty montażowej.

- Umocuj rurę doprowadzającą powietrze/wylotową A do płyty montażowej.
- Obróć rurę w lewo, aby zamocować płytę montażową rury na zaczepek.

(c) Upewnij się, że rura doprowadzająca powietrze/wylotowa A jest skierowana do dołu na zewnątrz zgodnie z poniższym rysunkiem.

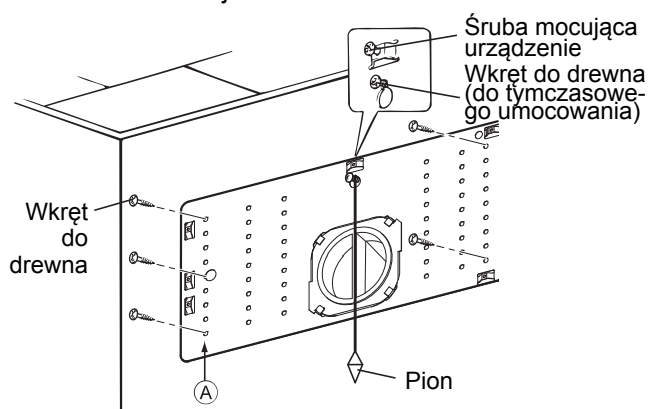


Uwaga

- Sprawdź, czy wszystkie 4 zaczepy przytrzymują kołnierz. (W przeciwnym razie tył urządzenia zostanie przyciśnięty, powodując nieprawidłowe działanie żaluzji.)
- Umocuj rurę w ten sposób, aby oznaczenie „B” na płycie montażowej odpowiadało oznaczeniu „B” na kołnierzu.
- Jeśli rura doprowadzająca powietrze/wylotowa nie zostanie pochylona do dołu, może dojść do ponownego napływu wody odpływowej lub przedostania się wody deszczowej.

8. Umocowanie płyty montażowej

- Przełóż rurę doprowadzającą powietrze/wylotową przez otwór w ścianie.
- Wykorzystaj 1 wkręt do drewna do tymczasowego umocowania płyty montażowej. (Dokręć wkręt na końcu.)
- Przykręć 1 śrubę mocującą urządzenie do płyty montażowej, aby zawiesić urządzenie.
- Zawieś pion i sprawdź ułożenie płyty montażowej (nachylenie w dół o 1°). (Jeśli urządzenie zostanie pochylone, woda z rynienki odprowadzającej kondensat może się przelewać.)
- Wykorzystaj 4 wkręty do drewna do umocowania płyty montażowej w miejscu wewnętrznego wzmocnienia ściany.
- Wykorzystaj wkręt do drewna do umocowania na linii środkowej (A).



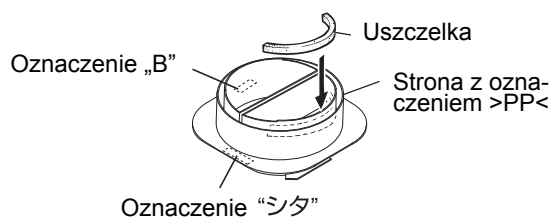
Uwaga

- Przymocuj równo płytę w 4 narożnikach.
- Żeby zamocować płytę do betonowej ściany, należy zastosować śruby do betonu (dostępne w sprzedaży).
- Wyznacz dokładnie miejsce przełożenia przewodu zasilającego i przewodu połączeniowego oraz położenie płyty montażowej. (Jeśli położenie płyty montażowej zostanie zmienione, otwór przełożenia przewodu zasilającego i przewodu połączeniowego będzie wystawał z urządzenia.)

5.2.2. W przypadku montażu w ustawieniu pionowym

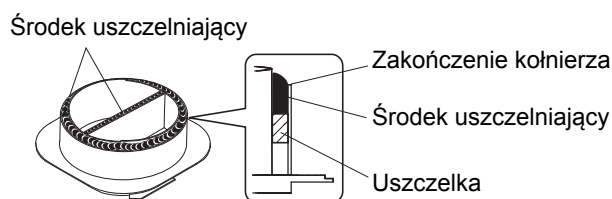
1. Nałóż uszczelkę na płytę montażową rury.

- Włóż uszczelkę (dostarczoną w zestawie) do wyżłobienia po stronie podłączenia rury na płycie montażowej rury.
- Uszczelka umożliwi nachylenie rury w dół.



2. Zastosuj środek uszczelniający.

Zastosuj środek uszczelniający do płyty montażowej rury.



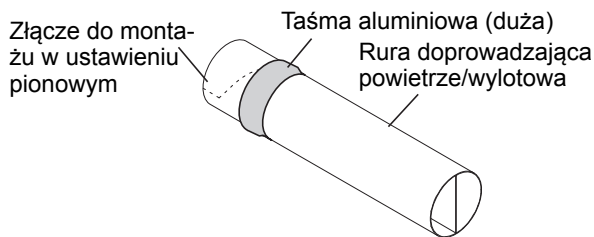
Uwaga

- Zastosuj szczeliwo powyżej zakończenia kołnierza.
- Brak szczeliwa spowoduje przedostawanie się wody deszczowej.
- Zanim szczeliwo stwardnieje należy przeprowadzić następną czynność.

3. Przymocuj złącze C do montażu w ustawieniu pionowym do rury doprowadzającej powietrze/wylotowej.

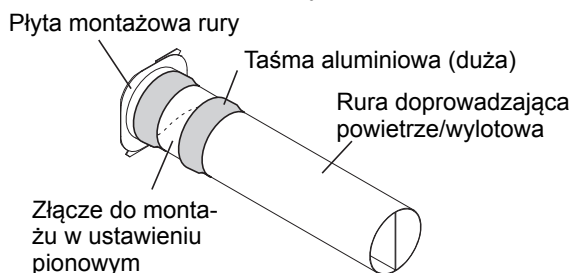
- W celu umocowania złącza C do montażu w ustawieniu pionowym do rury doprowadzającej powietrze/wylotowej zastosuj szczeliwo.
- Wykorzystaj dostarczoną w zestawie taśmę aluminiową (dużą) do owinięcia miejsca połączenia złącza C do montażu w ustawieniu pionowym

i rury doprowadzającej powietrze/wylotowej, aby je prawidłowo zabezpieczyć. W przypadku nieprawidłowego zabezpieczenia może wyciekać woda.



4. Przymocuj płytę montażową rury do rury doprowadzającej powietrze/wylotowej.

- Pamiętaj, aby mocno wsunąć rurę doprowadzającą powietrze/wylotową do wyżłobienia w płycie montażowej rury.
- Wykorzystaj dostarczoną w zestawie taśmę aluminiową (dużą) do owinięcia miejsca połączenia płyty montażowej rury i rury doprowadzającej powietrze/wylotowej, aby je prawidłowo zabezpieczyć. W przypadku nieprawidłowego zabezpieczenia może wyciekać woda.

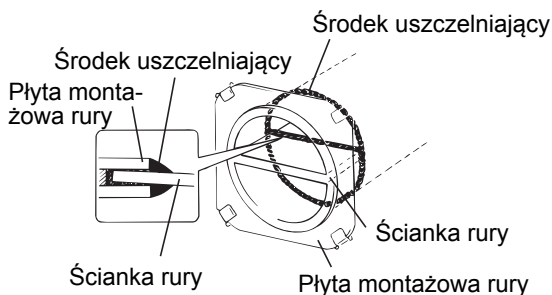


Uwaga

- Umocuj w ten sposób, aby złącze do montażu w ustawieniu pionowym wchodziło do wewnątrz.

5. Zastosuj szczeliwo między płytą montażową rury i miejscem połączenia rury.

Zastosuj szczeliwo w miejscu połączenia między płytą montażową rury i rurą doprowadzającą powietrze/wylotową od strony pomieszczenia.



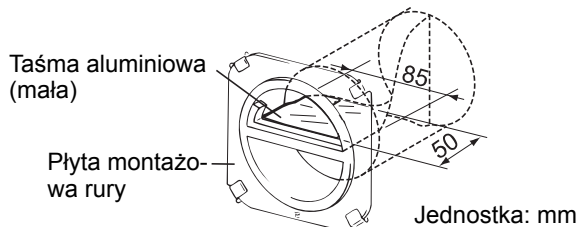
Uwaga

- Brak szczeliwa spowoduje przedostawanie się wody deszczowej.
- Po zastosowaniu środka uszczelniającego należy wyrównać powierzchnię.
- Nie wolno stosować warstwy szczeliwa grubszej niż płyta montażowa rury. (W przeciwnym razie woda odpływowa nie będzie prawidłowo odprowadzana.)

6. Przyklejenie taśmy aluminiowej.

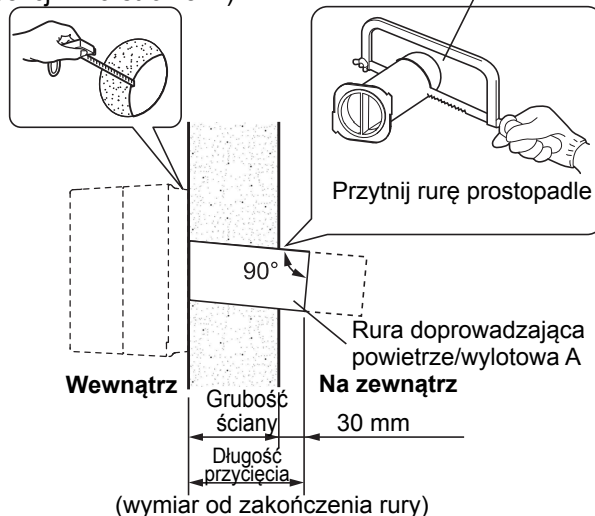
Przyklej dostarczoną w zestawie taśmę aluminiową (małą), jak pokazano na rysunku.

- Taśma ułatwia odpływ wody z zakończenia rynienki odprowadzającej.



7. Przycinanie rur doprowadzających powietrze i wylotowych

Zmierz grubość ściany. (W przypadku ściany o grubości większej niż 300 mm należy zastosować dostarczoną w zestawie rurę doprowadzającą powietrze/wylotową B). (Wskazówki dotyczące montażu można znaleźć w sekcji 4 na stronie 4.)

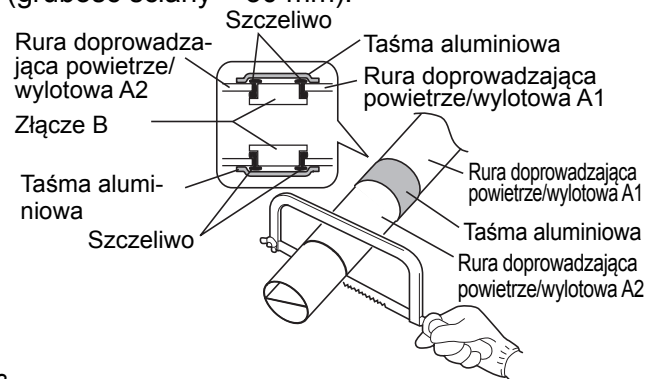


Uwaga

- Upewnij się, że poszczególne rury doprowadzające powietrze/wylotowe A zostały zamocowane na wszystkich 4 zaczepach płyty montażowej rury. (Jeśli zaczep nie zostanie zamocowany, rura będzie naciskać na spód jednostki Lossnay, a żaluzja może działać nieprawidłowo.)

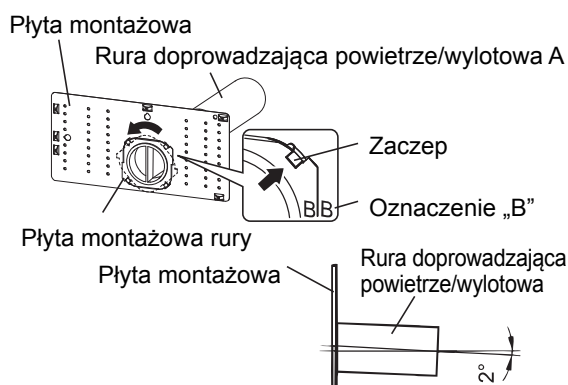
8. Jeśli grubość ściany przekracza 300 mm

Przytnij rury doprowadzające powietrze/wylotowe A2, zachowując wymiary przycięcia z punktu 2 (grubość ściany + 30 mm).



9. Przymocuj rurę doprowadzającą powietrze/wylotową do płyty montażowej.

- Przymocuj rurę doprowadzającą powietrze/wylotową do płyty montażowej.
- Obróć rurę w lewo, aby zamocować płytę montażową rury na zaczepie.
- Upewnij się, że rura doprowadzająca powietrze/wylotowa jest skierowana do dołu na zewnątrz zgodnie z poniższym rysunkiem.



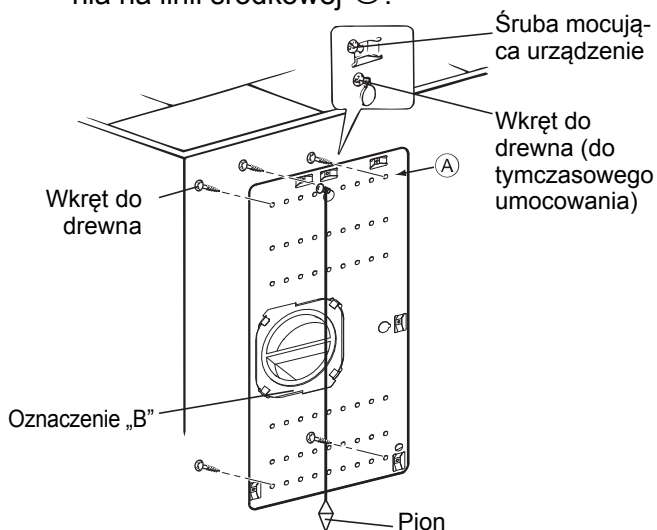
Uwaga

- Sprawdź, czy wszystkie 4 zaczepy przytrzymują kołnierz. (W przeciwnym razie tył urządzenia zostanie przyciśnięty, powodując nieprawidłowe działanie żaluzji.)
- Umocuj rurę w ten sposób, aby oznaczenie „B” na płycie montażowej odpowiadało oznaczeniu „B” na płycie montażowej rury.
- Jeśli rura doprowadzająca powietrze/wylotowa nie zostanie pochylona do dołu, może dojść do ponownego napływu wody odpływowej lub przedostania się wody deszczowej.

10. Umocowanie płyty montażowej

- Przełóż rurę doprowadzającą powietrze/wylotową przez otwór w ścianie.
- Wykorzystaj 1 wkręt do drewna do tymczasowego umocowania płyty montażowej. (Dokręć wkręt na końcu.)
- Przykręć 1 śrubę mocującą urządzenie do płyty montażowej, aby zawiesić urządzenie.
- Zawieś pion i sprawdź ułożenie płyty montażowej (nachylenie w dół o 1°). (Jeśli urządzenie zostanie pochylone, woda z rynienki odprowadzającej kondensat może się przelewać.)
- Wykorzystaj 4 wkręty do drewna do umocowania płyty montażowej w miejscu wewnętrznego wzmocnienia ściany.

- Wykorzystaj wkręt do drewna do umocowania na linii środkowej (A).



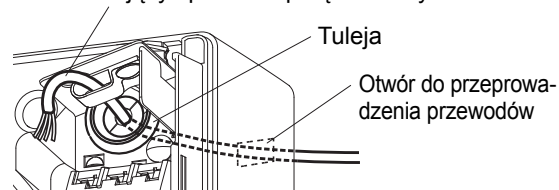
Uwaga

- Przymocuj równo płytę w 4 narożnikach.
- Żeby zamocować płytę do betonowej ściany, należy zastosować śruby do betonu (dostępne w sprzedaży).
- Umocuj w ten sposób, aby oznaczenie B znajdowało się na dole.
- Wyznacz dokładnie miejsce przełożenia przewodu zasilającego i przewodu połączeniowego oraz położenie płyty montażowej. (Jeśli położenie płyty montażowej zostanie zmienione, otwór przełożenia przewodu zasilającego i przewodu połączeniowego będzie wystawał z urządzenia.)

5.3 Montaż urządzenia głównego

- Przeprowadź przewód zasilający i przewód połączeniowy przez otwór w tylnym panelu urządzenia.
 - Upewnij się, że przewody nie zostały przyciśnięte między urządzeniem i płytą montażową.
- W przypadku modelu VL-50ES2-E przeciągnij przewód zasilający i przewód połączeniowy przez otwór służący do przeprowadzenia przewodów i tuleję.

Przewód zasilający i przewód połączeniowy

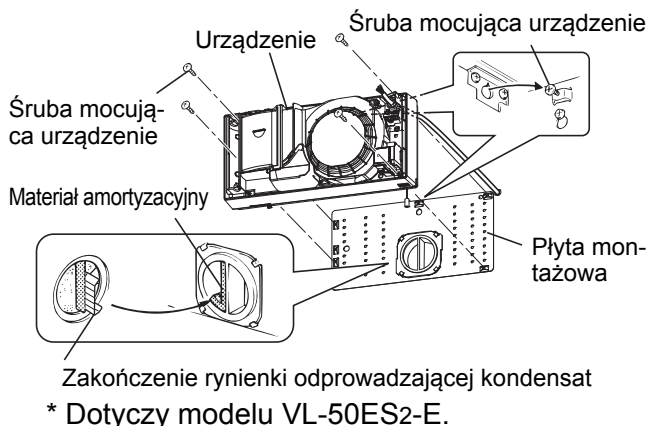


- Zaczeep urządzenie na śrubie mocującej na środku płyty montażowej.

- Postępuj ostrożnie, żeby nie przycisnąć materiału amortyzacyjnego rury doprowadzającej powietrze/wylotowej końcem rynienki odprowadzającej kondensat.

4. Dociśnij urządzenie główne do ściany i zabezpiecz przy pomocy 4 śrub, dostarczonych w zestawie.

- Użyj śrubokręta o długości co najmniej 150 mm.



Uwaga

- Pamiętaj, aby zawsze tymczasowo asekurować śrubę mocującą, na której wisi urządzenie - w momencie montażu podtrzymuj urządzenie i niezwłocznie dokręć śrubę.

5.4. Instalacja elektryczna

⚠ Ostrzeżenie

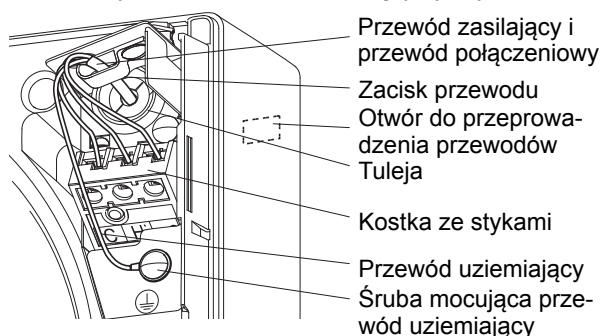
- Urządzenie należy podłączyć do napięcia znamionowego.
- W przeciwnym razie mogłoby to doprowadzić do pożaru lub porażenia prądem.
- Starannie podłącz przewody do kostki ze stykami, aby się nie wysunęły.*1
- Niedokładne podłączenie przewodów może doprowadzić do pożaru.
- Aby zapewnić bezpieczeństwo, prace przy instalacji elektrycznej powinny zostać przeprowadzone przez wykonawcę instalacji elektrycznych (licencjonowanego elektryka) zgodnie ze standardami technicznymi urządzenia i lokalnymi przepisami.
- Nieprawidłowo podłączone przewody i błędy popełnione podczas prac przy instalacji elektrycznej mogą doprowadzić do porażenia prądem lub pożaru.

*1: Dotyczy modelu VL-50ES2-E.

Dotyczy modelu VL-50ES2-E

Uwaga

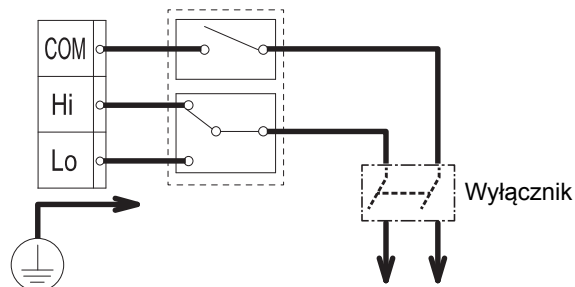
- Sprawdź, czy urządzenie działa prawidłowo.
- W przypadku zastosowania elektronicznych przełączników (w tym przełączników prędkości sterowanych za pomocą półprzewodników) mogą wystąpić usterki.



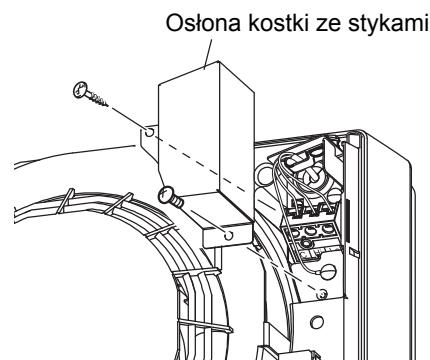
Do obsługi urządzenia wymagany jest przełącznik sterujący. Przygotuj przełącznik sterujący i podłącz przewody (pogrubione linie na poniższym schemacie instalacji).

Odpowiednie przewody: średnica od 0,5 do 2,0 mm

(1) Usuń pokrycie na końcówkach przewodu zasilającego i przewodu połączeniowego na długości 10 mm, a następnie przykręć końcówki do kostki ze stykami.

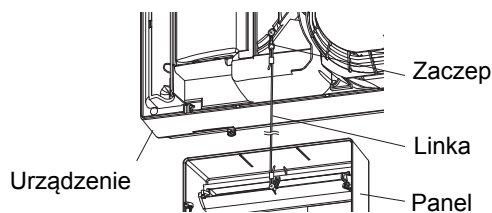


- (2) Podłącz przewód uziemiający do elementu mocującego przy pomocy śruby, aby zapewnić uziemienie urządzenia.
- (3) Umocuj przewód zasilający i przewód uziemiający przy pomocy zacisku przewodu.
- (4) Upewnij się, że przewody nie pozostają luźne w kostce ze stykami.
- (5) Dokręć osłonę kostki ze stykami w pierwotnym położeniu.
- (6) Zainstaluj osłonę kostki ze stykami.

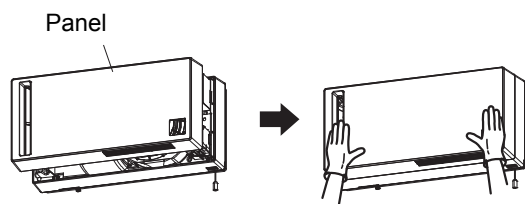


5.5 Zamocowanie panelu

1. Przymocuj linkę panelu (zapobiegającą upadkom) do zaczepu na urządzeniu.



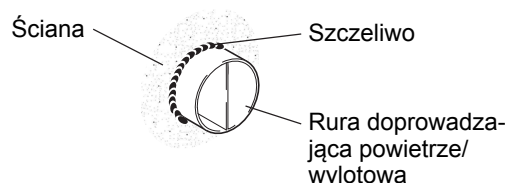
2. Dopasuj panel w poziomie i dociśnij.



5.6 Konstrukcja zewnętrzna

1. Wypełnij otwór w ścianie.

Wypełnij wszelkie przerwy między rurami doprowadzającymi powietrze/wylotowymi i otworami w ścianie przy pomocy dostępnego szczeliwa.



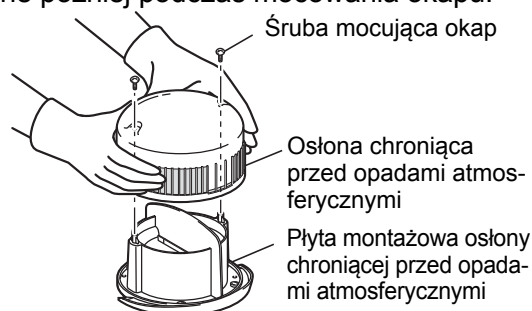
Uwaga

- **Wszelkie niewypełnione przestrzenie umożliwią przedostawanie się wody deszczowej.**

- Może napływać chłodne powietrze powodując skraplanie pary wodnej.

2. Zamocuj osłonę chroniącą przed opadami atmosferycznymi.

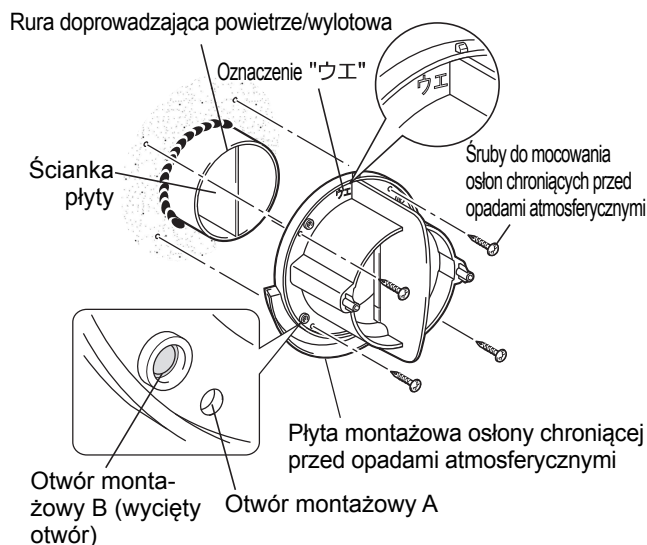
- (1) Odkręć 2 śruby mocujące okap i zdemontuj okap.
 - Zachowaj ostrożność, aby nie zgubić odkręconych śrub, ponieważ zostaną wykorzystane później podczas mocowania okapu.



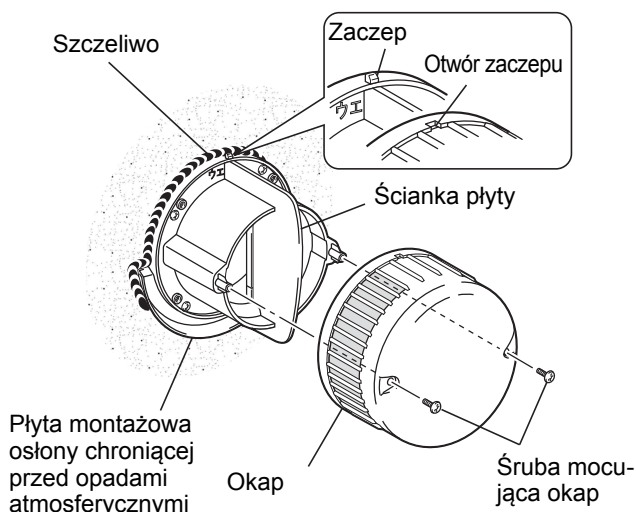
- (2) Prawidłowo dopasuj wyłobienie płyty montażowej okapu do ścianki rury doprowadzającej powietrze/wylotowej, aby oznaczenie „ウエ” znajdowało się u góry.
- (3) Wkręć 4 śruby do otworu montażowego A (Ø 4x20 z nierdzewnej stali, spoza zestawu),

aby zamocować płytę montażową okapu do ściany.

- W przypadku zamocowania z wykorzystaniem otworu montażowego B (4*Ø8,5) należy wyciąć otwór.
- Żeby zamocować płytę do betonowej ściany, należy zastosować śruby do betonu (dostępne w sprzedaży).



- (4) Wypełnij przerwę między płytą montażową okapu i ścianą stosując dostępny w sprzedaży środek uszczelniający, aby zapobiec przedostawaniu się wody deszczowej.
- (5) Dopasuj okap do płyty montażowej okapu wykorzystując śruby mocujące okap, aby prawidłowo zabezpieczyć okap.



Uwaga

- **Umocuj okap do płyty montażowej okapu i sprawdź, czy zaczep u góry płyty montażowej okapu i otwór zaczepu u góry okapu zostały dopasowane.**
- **Umocuj okap w ten sposób, aby uszczelka znajdowała się w dolnej części.**

6. Sprawdzenie po przeprowadzeniu montażu

- Po zakończeniu instalacji należy sprawdzić elementy listy kontrolnej przed przeprowadzeniem uruchomienia testowego.
- Pamiętaj o poprawieniu wszelkich wykrytych usterek. (Pominięcie tego punktu nie tylko uniemożliwi działanie urządzenia, ale również zagraża bezpieczeństwu użytkowników.)
- Lista kontrolna

	Elementy do sprawdzenia	Rozwiązanie problemu	Sprawdzono?
Instalacja	Czy urządzenie główne zostało zamontowane na ścianie, która jest w stanie utrzymać jego ciężar?	Wzmocnij elementy nośne.	
	Czy urządzenie główne zostało bezpiecznie umocowane?	Dokręć śruby montażowe. (4 miejsca dokręcenia śrub)	
	Czy panel jest bezpiecznie zamknięty?	Zamknij panel.	
	Czy uszczelniłeś? (Należy uszczelnić rurę doprowadzającą powietrze/wylotową, podobnie jak okap zewnętrzny.)	Uszczelnij. (Pominięcie uszczelnienia umożliwi przedostawanie się wody deszczowej.)	
	Czy została zamocowana linka zapobiegająca upadkom panelu?	Przymocuj linkę do zaczepu.	
Przed przystąpieniem do użycia	Czy korzystasz z napięcia znamionowego?	Zastosuj napięcie znamionowe. (Zastosowanie innego napięcia spowoduje uszkodzenie urządzenia.)	
Sprawdzenie działania urządzenia	Czy operacje przełączania są zgodne z działaniem jednostki Lossnay? (dotyczy modelu VL-50ES2-E)	Sposób podłączenia przewodów jest nieprawidłowy. Przeprowadź ponownie przewody zgodnie ze schematem instalacji elektrycznej.	
	Czy słychać, aby skrzydła wentylatora uderzały o cokolwiek?	Otwórz panel, zdemontuj filtr powietrza i usuń wszelkie odpady (tylko w widocznych przestrzeniach).	
	Czy urządzenie emituje jakiegokolwiek nietypowe odgłosy podczas uruchomienia lub zatrzymania?	Dokładnie zamocuj rury doprowadzające/wylotowe i płytę montażową rur na ścianie, aby się nie przesunęły.	
	Czy żaluzja działa bezproblemowo?		

7. Uruchomienie testowe

■ Przeprowadź uruchomienie testowe w obecności klienta.

1. Włącz zasilanie.
 - 1) Włącz bezpiecznik na tablicy rozdzielczej.
 - 2) Podłącz wtyczkę przewodu zasilającego do gniazdka elektrycznego w ścianie. (dotyczy modelu VL-50S2-E)
2. Sprawdź tryby pracy.

Zapoznaj się ze wskazówkami w instrukcji obsługi.
Przesuń pokrętkę żaluzji do pozycji otwartej.
3. Sprawdź czy nie występują nieprawidłowe wibracje lub szумы. Po sprawdzeniu powyższych elementów zatrzymaj urządzenie.
 - 1) Po zatrzymaniu urządzenia przesuń żaluzję do pozycji zamkniętej. (W ten sposób można być pewnym, że do urządzenia nie przedostanie się pył, zanim zostanie ono użyte przez klienta.)
 - 2) Odłącz wtyczkę przewodu zasilającego od gniazdka elektrycznego w ścianie. (dotyczy modelu VL-50S2-E)
 - 3) Wyłącz bezpiecznik na tablicy rozdzielczej.

Należy udzielić objaśnień klientom.

- Pokaż klientowi położenie bezpiecznika na tablicy rozdzielczej oraz gniazdka elektrycznego w ścianie lub przełącznika na ścianie.
- Przedstaw klientowi wyniki listy kontrolnej.
- Przekaż klientowi „Instrukcję instalacji” oraz oddzielną „Instrukcję obsługi”.
- W przypadku nieobecności klienta wyjaśnij powyższe elementy osobom zainteresowanym (np. właścicielowi) lub kierownikowi.

MITSUBISHI ELECTRIC CORPORATION