

BF Silent 100HT

Wentylator łazienkowy z czujnikiem wilgoci

Nr katalogowy: 98623

Wariant: 230V 1~ 50Hz

ZASTOSOWANIE

Idealny do wyciągu powietrza z łazienek, toalet oraz małych i średnich pomieszczeń. Odpowiedni do odprowadzania zużytego powietrza bezpośrednio na zewnątrz lub poprzez krótkie odcinki kanałów. Urządzenia mogą być montowane na ścianie lub w suficie.

SPECYFIKACJA

Obudowa wykonana z wysokiej jakości ABS zapewnia długotrwałą, odporną na wstrząsy i solidną konstrukcję. Urządzenie wykończone jest w kolorze białym RAL 9010 i jest odporne na promieniowanie UV. Unikatowy wirnik typu skrzydełkowego, zapewniający ulepszone właściwości aerodynamiczne, niski poziom hałasu i zwiększoną wydajność. Jednofazowe silniki indukcyjne z wbudowanym zabezpieczeniem termicznym, montowane na wysokiej jakości łożyskach kulkowych. Nadaje się do pracy ciągłej i przerywanej.

ZALETY

Stopień ochrony IPX4

Estetyczny panel przedni doskonale komponuje się z nowoczesnym wystrojem wnętrz, jest łatwy do demontażu i czyszczenia.

Zintegrowana kłapa zwrotna, zapobiegająca przepływowi powietrza z powrotem do pomieszczenia, gdy wentylator jest wyłączony.

Niski pobór mocy: model 100 mm zużywa mniej niż 8 watów co pozwala zaoszczędzić energię elektryczną.

Przyjazne dla środowiska elementy z tworzyw sztucznych, całkowicie nadające się do recyklingu.

Podwójnie izolowanie: nie jest wymagane podłączenie uziemienia.

Testowane zgodnie z najnowszymi standardami: jednostki są testowane w uznanym przez TÜV Rheinland laboratorium, co oznacza dokładne, aktualne informacje na temat bezpieczeństwa elektrycznego, wydajności i poziomu hałasu, na którym można polegać. Zaprojektowany i wyprodukowany zgodnie z EN60335-2-80 (dyrektywa niskonapięciowa) i dyrektywą EMC (kompatybilność elektromagnetyczna).

WERSJE

Standard

Załączany poprzez osobny włącznik ON/OFF lub przy włączeniu światła.

Wyłącznik czasowy

Wyposażony w timer umożliwiający ustawienie opóźnienia w zakresie od $\pm 1'$ do 25'. Działanie: po wyłączeniu światła wentylator kontynuuje pracę przez ustalony okres czasu.

Higrostat + wyłącznik czasowy

Wyposażony w higrostat (nastawiany w zakresie 50% -95% wilgotności względnej) oraz timer, umożliwiający ustawienie opóźnienia w zakresie od $\pm 1'$ do 25'.

Działanie: gdy poziom wilgotności względnej jest wyższy/niższy niż ustawiony próg, wentylator jest automatycznie włączany/wyłączany. Po wyłączeniu światła wentylator kontynuuje pracę przez ustalony okres czasu.



Dane techniczne

Dane nominalne		
Napięcie (nominalne)	230	V
Częstotliwość	50	Hz
Rodzaj zasilania	1~	
Moc pobierana (P1)	8	W
Prąd pobierany	0,067	A
Prędkość obrotowa	2 350	r.p.m.
Przepływ powietrza	maks. 83	m ³ /h
Maks. temp. przetwarzanego powietrza	maks. 50	°C

Dane akustyczne

Poziom ciśn. akust. z odl. 3 m (20m² Sabin) 40 dB(A)

Stopień ochrony / Klasyfikacja

Stopień ochrony, silnik IPX4

Klasa izolacji B

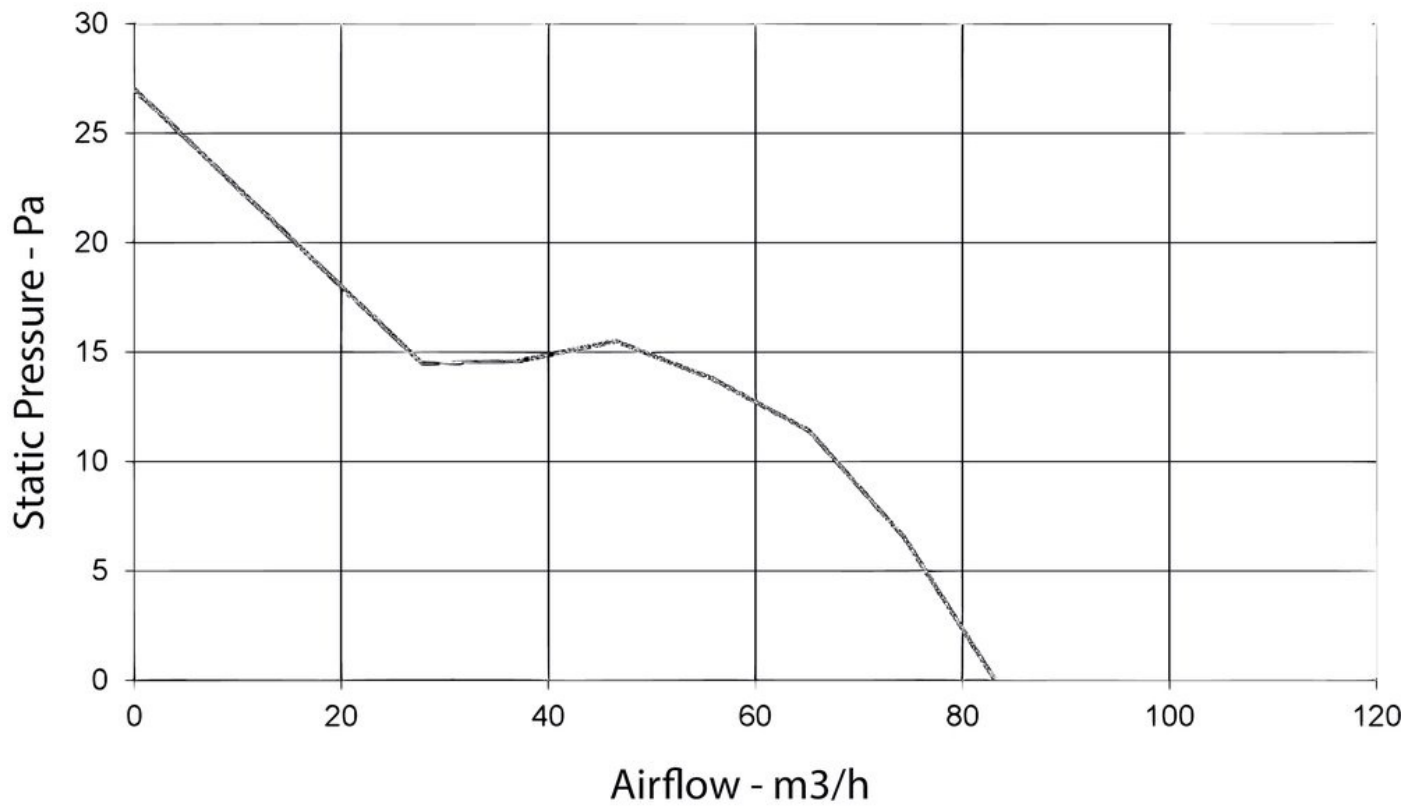
Wymiary i masa

Masa 0,73 kg

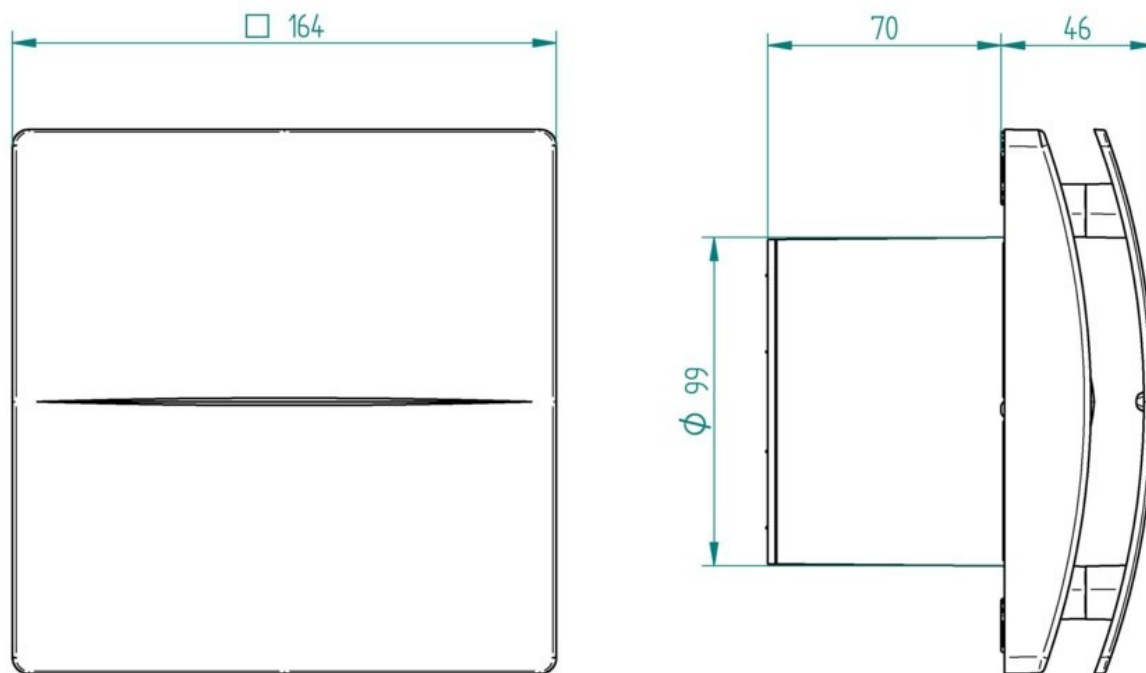
Inne

Typ silnika AC

BF Silent 100



Wymiary



(mm)

Dokumentacja

- BF Silent_DEKLARACJA_DTR_PL.pdf
- Installation manual BF Silent.pdf